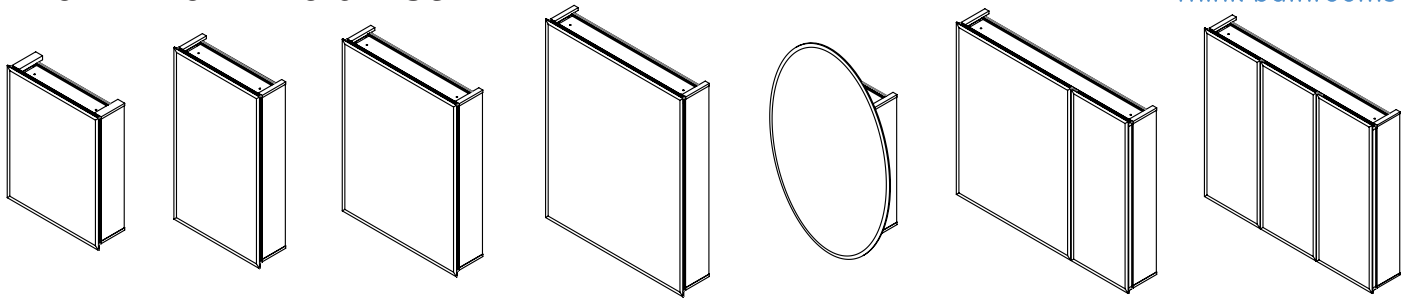


Aluminium Cabinet



Thank you for purchasing this Croydex product. Please follow the fixing and care instructions to ensure your aluminium cabinet is fitted safely and retains its high quality finish. Please retain this leaflet for future reference.

This installation guide applies to the following cabinets:

- WC101169 - Aluminium Recessed & Surface Mounted Cabinet 405mm x 510mm (16" x 20")
- WC101269 - Aluminium Recessed & Surface Mounted Cabinet 380mm x 660mm (15" x 26")
- WC101369 - Aluminium Recessed & Surface Mounted Cabinet 510mm x 660mm (20" x 26")
- WC101469 - Aluminium Recessed & Surface Mounted Cabinet 610mm x 760mm (24" x 30")
- WC101569 - Aluminium Recessed & Surface Mounted Oval Cabinet 535mm x 785mm (21" x 31")
- WC101669 - Aluminium Recessed & Surface Mounted Bi-View Cabinet 760mm x 660mm (30" x 26")
- WC101769 - Aluminium Recessed & Surface Mounted Tri-View Cabinet 610mm x 660mm (24" x 26")
- WC101869 - Aluminium Recessed & Surface Mounted Tri-View Cabinet 760mm x 660mm (30" x 26")
- WC101969 - Aluminium Recessed & Surface Mounted Tri-View Cabinet 914mm x 660mm (36" x 26")
- WC102069 - Aluminium Recessed & Surface Mounted Bi-View Cabinet 610mm x 660mm (24" x 26")

Tools required - not supplied

SURFACE MOUNTED

Pencil; Tape Measure; Philips Screwdriver; Flat Head Screwdriver; Spanner / Wrench 7mm (9/32"); Drill; 8mm (5/16") Drill Bit, 11mm (7/16") Drill Bit; (Ceramic drill bit optional).

RECESSED MOUNTED

Pencil; Tape Measure; Spirit Level; Hole Saw; Saw; Screwdriver; Stud and Power Cable Detector.

KEEP DIY TOOLS OUT OF THE REACH OF CHILDREN

Home Safety Advice

- It is recommended that two people fit this product to ensure that it is fitted safely.
- Always take care when using power tools, particularly in the bathroom.
- Always check for hidden cables and pipework before drilling and take extreme care if there is any water in the working area.
- It is advisable to use a residual current circuit breaker (RCCB).
- Always wear suitable eye protection when drilling.
- If the product is to be fitted on a ceramic tiled wall, a ceramic drill bit should be used.
- Always ensure that the drill hole passes through the central tiled area rather than through the grouted area. To prevent damage to the tile, mask the area around the hole with tape before drilling.
- Do not strike the product with hard or sharp objects.

Product Care

To retain the best quality finish, clean product regularly with a soft damp cloth. Do not use abrasive or chemical cleaners as these will damage the product.



Armario de aluminio

Muchas gracias por adquirir este producto de Croydex. Siga las instrucciones que explican cómo fijar y mantener el armario para asegurarse de que esté instalado de manera segura y conserve sus acabados de alta calidad.

Guarde este documento para futuras consultas.

Esta guía de instalación es válida para los siguientes armarios:

- WC101169 - Armario de aluminio empotrado o de superficie, 405 mm x 510 mm (16" x 20")
- WC101269 - Armario de aluminio empotrado o de superficie, 380 mm x 660 mm (15" x 26")
- WC101369 - Armario de aluminio empotrado o de superficie, 510 mm x 660 mm (20" x 26")
- WC101469 - Armario de aluminio empotrado o de superficie, 610 mm x 760 mm (24" x 30")
- WC101569 - Armario ovalado de aluminio empotrado o de superficie, 535 mm x 785 mm (21" x 31")
- WC101669 - Armario de doble visión de aluminio empotrado o de superficie, 760 mm x 660 mm (30" x 26")
- WC101769 - Armario de triple visión de aluminio empotrado o de superficie, 610mm x 660mm (24" x 26")
- WC101869 - Armario de triple visión de aluminio empotrado o de superficie, 760mm x 660mm (30" x 26")
- WC101969 - Armario de triple visión de aluminio empotrado o de superficie, 914mm x 660mm (36" x 26")
- WC102069 - Armario de doble visión de aluminio empotrado o de superficie, 610mm x 660mm (24" x 26")

No se incluyen las herramientas

MONTAJE EN SUPERFICIE

Lápiz, cinta métrica, destornillador de estrella (Phillips), destornillador plano, llave fija o inglesa 7 mm (9/32"), taladro, broca de 8 mm (5/16"), broca de 11 mm (7/16") (broca para azulejos opcional).

MONTAJE EMPOTRADO

Lápiz, cinta métrica, nivel, sierra de corona, sierra, destornillador, detector de montantes y cables.

MANTENGA LAS HERRAMIENTAS DE BRICOLAJE FUERA DEL ALCANCE DE LOS NIÑOS

Consejo de seguridad doméstica

- Para garantizar la seguridad, se recomienda montar el armario entre dos personas.
- Extreme la precaución cuando utilice herramientas eléctricas, sobre todo en lugares húmedos, como el cuarto de baño.
- Antes de taladrar un agujero, compruebe que no haya cables o tuberías detrás, y tenga mucho cuidado si hay agua en la zona.
- Se recomienda utilizar enchufes con interruptor diferencial.
- Cuando maneje el taladro, utilice gafas de protección.
- Si desea instalar el armario sobre azulejos, necesitará una broca para superficies de cerámica.
- Efectúe los orificios en el centro de los azulejos, no en las juntas. Para no romper el azulejo, cubra con cinta adhesiva el punto donde va a taladrar.
- No golpee el armario con ningún objeto duro o afilado.

Mantenimiento del producto

Para conservar su acabado de alta calidad, limpie periódicamente el producto con un paño suave humedecido con agua.

No emplee productos químicos ni productos de limpieza abrasivos, ya que podrían deteriorar la superficie del armario.



Armoire aluminium

Nous vous remercions d'avoir acheté ce produit Croydex. Nous vous invitons à suivre les consignes d'installation et d'entretien afin d'être sûr que votre armoire est bien fixée et qu'elle conservera sa finition de qualité.

Nous vous recommandons de conserver ce manuel afin de pouvoir vous y référer ultérieurement.

Ce guide d'installation concerne les modèles d'armoire suivants :

WC101169 – Armoire en aluminium encastrée ou murale 405 mm x 510 mm (16" x 20")

WC101269 – Armoire en aluminium encastrée ou murale 380 mm x 660 mm (15" x 26")

WC101369 – Armoire en aluminium encastrée ou murale 510 mm x 660 mm (20" x 26")

WC101469 – Armoire en aluminium encastrée ou murale 610 mm x 760 mm (24" x 30")

WC101569 – Armoire ovale en aluminium encastrée ou murale 535 mm x 785 mm (21" x 31")

WC101669 – Armoire à deux faces en aluminium encastrée ou murale 760 mm x 660 mm (30" x 26")

WC101769 – Armoire à trois faces en aluminium encastrée ou murale 610mm x 660mm (24" x 26")

WC101869 – Armoire à trois faces en aluminium encastrée ou murale 760mm x 660mm (30" x 26")

WC101969 – Armoire à trois faces en aluminium encastrée ou murale 914mm x 660mm (36" x 26")

WC102069 – Armoire à deux faces en aluminium encastrée ou murale 610mm x 660mm (24" x 26")

Outils nécessaires (non fournis)

ARMOIRE FIXÉE AU MUR

Un crayon, un mètre ruban, un tournevis Philips, un tournevis à tête plate, une clé 7 mm (9/32"), une perceuse, un foret de 8 mm (5/16"), un foret de 11 mm (7/16"); (un foret céramique, facultatif).

ARMOIRE ENCASTRÉE

Un crayon, un mètre ruban, un niveau à bulle d'air, une scie-cloche, une scie, un tournevis, une tige et un détecteur de câble d'alimentation.

NE LAISSEZ PAS VOS OUTILS A LA PORTÉE DES ENFANTS

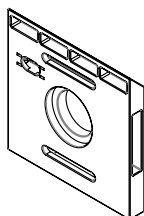
Consigne de sécurité

- Il est conseillé d'être deux pour installer cette armoire, afin d'être sûr qu'elle est bien fixée.
- Soyez très prudent lorsque vous utilisez des outils électriques, en particulier dans une salle de bain.
- Vérifiez toujours qu'il n'y a pas de câbles ou de canalisations encastrés avant de percer un trou dans un mur et redoublez de prudence s'il y a de l'eau dans la zone de travail.
Il est recommandé d'utiliser un disjoncteur différentiel.
- Portez des lunettes de protection lorsque vous percez un trou.
- Si l'armoire doit être fixée sur un mur carrelé, utilisez un foret céramique.
- Veillez à ce que le trou percé se trouve au centre du carreau plutôt qu'au niveau des joints. Afin d'éviter d'abimer les carreaux, masquez le pourtour du trou à l'aide d'un ruban adhésif avant de percer.
- Veillez à ne pas heurter l'armoire avec des objets durs ou pointus.

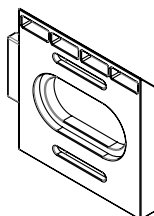
Entretien

Afin de préserver longtemps le fini de l'armoire, nettoyez-la régulièrement à l'aide d'un chiffon doux et humide.

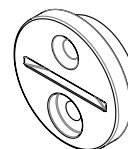
Ne pas utiliser de produits nettoyants abrasifs ou chimiques, ceux-ci risquant d'abimer le fini de surface de l'armoire.



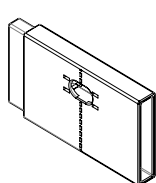
A. Hang 'N' Lock Bracket x 1
 Soporte Hang 'N' Lock x 1
 Ferrure de fixation "Hang 'N' Lock" x 1



B. Hang 'N' Lock Bracket x 1
 Soporte Hang 'N' Lock
 Ferrure de fixation "Hang 'N' Lock" x 1



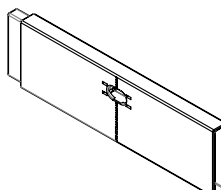
C. Hang 'N' Lock Cam x 2
 Levas Hang 'N' Lock x 2
 Excentrique "Hang 'N' Lock" x 2



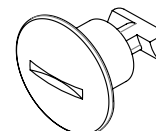
D. Hang 'N' Lock Spacer (Small) x 1
 Separador Hang 'N' Lock (pequeño) x 1
 Entretoise "Hang 'N' Lock" (petit modèle) x 1



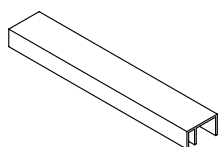
Spirit Bubble x1
 Alcohol de la burbuja x 1
 Esprit bulle x 1



E. Hang 'N' Lock Spacer x 1 (2) (3)
 Separador Hang 'N' Lock x 1 (2) (3)
 Entretoise "Hang 'N' Lock" x 1 (2) (3)



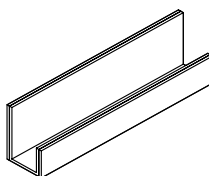
F. Hang 'N' Lock Locking Stud x 2
 Pernos de bloqueo Hang 'N' Lock x 2
 Téton de blocage "Hang 'N' Lock" x 2



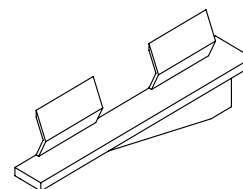
G. Mirror Bracket x 4
 Soportes para los espejos x 4
 Cornière de miroir x 4



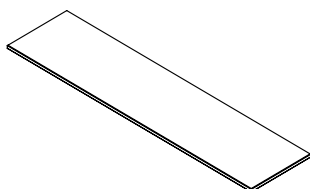
H. Mirror Glass x 2
 Espejos x 2
 Miroir x 2



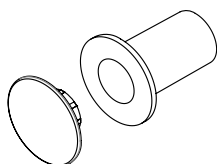
I. Mirror Glass Spacer x 4
 Espejos Separador x 4
 Miroir Entretoise x 4



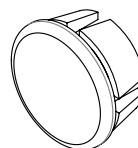
J. Glass Shelf Bracket x 4 (10) (18)
 Soportes para los estantes de cristal x 4 (10) (18)
 Support pour les étagères en verre x 4 (10) (18)



K. Glass Shelf x 2 (5) (9)
 Estantes de cristal x 2 (5) (9)
 Étagère en verre x 2 (5) (9)



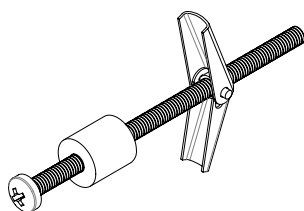
L. Plastic Collet & Cap x 2
 Casquillos con embellecedor de plástico x 2
 Insert en plastique & cache x 2



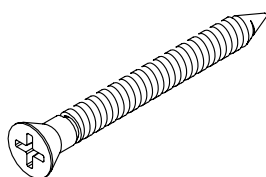
M. Hole Cap (Large) x 4
 Embellecedores para los agujeros (grandes) x 4
 Cache de propreté x 4



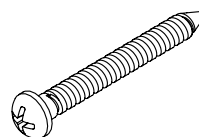
N. Hole Cap (Small) x 8
 Embellecedores para los agujeros (pequeños) x 8
 Cache de propreté (petit) x 8



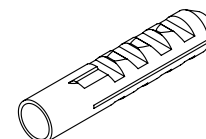
O. Toggle Bolts x 2
 Pernos con cabeza de arpón x 2
 Boulon à ailettes x 2



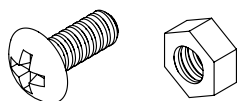
P. Countersink Fixing Screws x 2
 Tornillos de cabeza avellanada X 2
 Vis de fixation x 2



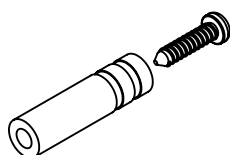
Q. Dome Head Fixing Screw x 4
 Tornillos de cabeza redonda X 4
 Vis de fixation à tête bombée X 4



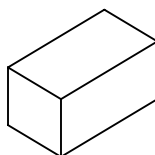
R. Wall Plugs x 4
 Tacos de pared x 4
 Chevilles x 4



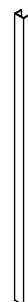
S. Mirror Bracket Bolt & Nut x 8
 Pernos y tuercas para los soportes e los espejos x 8
 Boulon pour support de miroir x 8



T. Handle x 1 (2) (3)
 Encargarse de x 1 (2) (3)
 Manipuler x 1 (2) (3)



U. Foam Pad x 2
 Almohadilla de espuma x 2
 Coussinet de mousse x 2



V. Spacer Extrusion x 2
 Extrusiones separadoras x 2
 profilés en U x 2

Surface Mounting Assembly

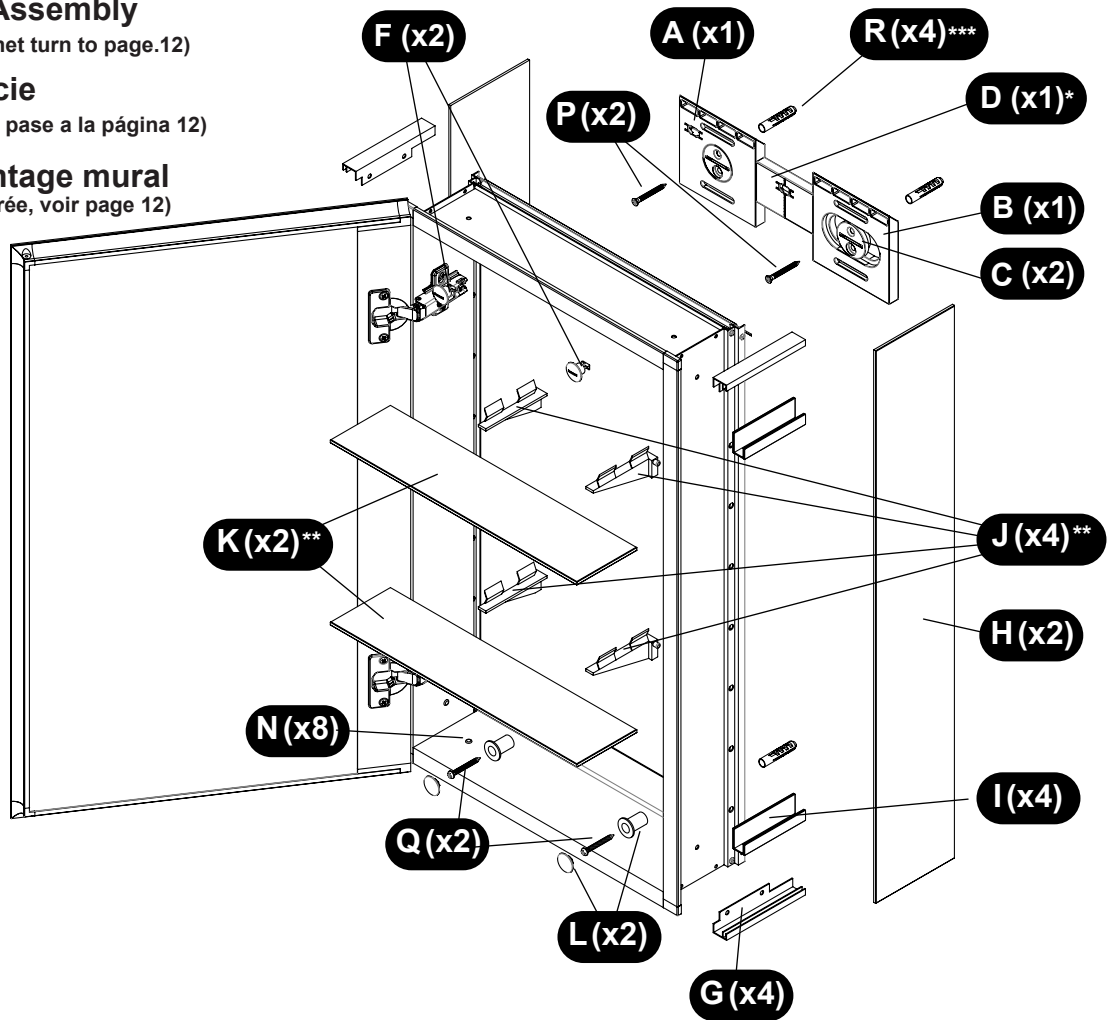
(If recess mounting the cabinet turn to page.12)

Montaje en superficie

(Si el montaje es empotrado, pase a la página 12)

Éléments pour montage mural

(Si l'armoire doit être encastrée, voir page 12)



EN Hang 'N' Lock Spacer (E) , Hole Cap (Large) (M), Toggle bolts (O), Mirror Bracket Bolt & Nut (S) are not shown in the above diagram.

* The Hang 'N' Lock small spacer (D) is used on the Hang 'N' Lock configurations for the following cabinets:
WC101169, WC101269, WC101369, WC101569

* The Hang 'N' Lock spacer (E) is not shown, but used on the Hang 'N' Lock configurations for the following cabinets:
WC101369, WC101469, WC101669, WC101769, WC101869, WC101969, WC102069.

** 10 glass shelf bracket (J) and 5 glass shelves (K) are supplied with the **WC101669 & WC102069 Bi-View Cabinet.**
 18 glass shelf bracket (J) and 9 glass shelves (K) are supplied with the **WC101769, WC101869 & WC101969 Tri-View Cabinet.**

*** Only 2 wall plugs (R) are required for the plastic collets (L) if the Hang 'N' Lock bracket is fixed to the wall surface using the toggle bolts (O).

ES En el diagrama anterior no aparece el separador Hang 'N' Lock (E), embellecedores para los agujeros (grades)(M), los pernos con cabeza de arpón (O) los pernos y tuercas para los soportes de los espejos (S) .

* El separador Hang 'N' Lock pequeño (D) se utiliza para las configuraciones Hang 'N' Lock de los siguientes armarios:
WC101169, WC101269, WC101369, WC101569

El separador Hang 'N' Lock (E) no aparece representado, pero se usa en las configuraciones Hang 'N' Lock de los siguientes armarios:
WC101369, WC101469, WC101669, WC101769, WC101869, WC101969, WC102069.

** Con el armario de doble visión **WC101669 y WC102069** se incluyen 10 soportes para los estantes de cristal (J) y 5 estantes de cristal (K).
 Con el armario de triple visión **WC101769, WC101869 y WC101969** se incluyen 18 soportes para los estantes de cristal (J) y 9 estantes de cristal (K).

*** Sólo hacen falta 2 tacos (R) para los casquillos de plástico (L) si el soporte Hang 'N' Lock se cuelga en la superficie de la pared con los pernos con cabeza de arpón (O).

FR L'entretoise Hang 'N' Lock (E), Cache de propreté (M), les boulons à ailettes (O) le boulon pour support de miroir (S) ne sont pas représentés sur le schéma ci-dessus.

* La petite entretoise Hang 'N' Lock (D) est utilisée sur les fixations Hang 'N' Lock des armoires suivantes :
WC101169, WC101269, WC101369, WC101569

L'entretoise Hang 'N' Lock (E) n'est pas représentée mais est utilisée sur les fixations Hang 'N' Lock pour les modèles d'armoire suivants :
WC101369, WC101469, WC101669, WC101769, WC101869, WC101969, WC102069.

** 10 supports de fixation pour étagères en verre (J) et 5 étagères en verre (K) sont fournis avec l'armoire à deux faces **WC101669 & WC102069.**
 18 supports de fixation pour étagères en verre (J) et 9 étagères en verre (K) sont fournis avec l'armoire à trois faces **WC101769, WC101869 & WC101969.**

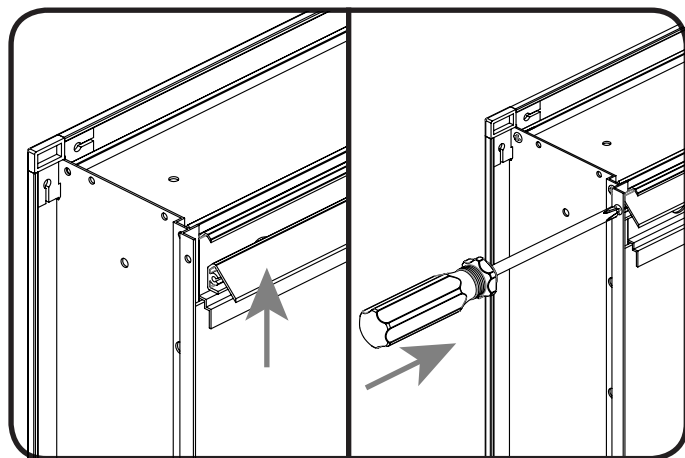
*** 2 chevilles (R) seulement sont nécessaires pour les inserts en plastique (L) si la fixation Hang 'N' Lock est fixée au mur à l'aide de boulons à ailettes (O).

Pre-installation guide for surface mounting the cabinet Guía de preinstalación para montar el armario en superficie Préparation de l'installation des armoires fixées au mur

EN If the cabinet is to be surface mounted it is imperative that the 45 degree hanging profile is fitted to the cabinet prior to installation. Insert the 45 degree profile into the top of the cabinet and secure into position from each side of the cabinet.

ES Si va a montar el armario en superficie, es necesario fijar el perfil de 45 grados en el armario antes de realizar la instalación. Inserte el perfil de 45 grados en la parte superior del armario y fíjelo bien en su posición por los laterales del mismo.

FR Si l'armoire doit être fixée au mur, il est impératif de fixer l'équerre à 45° sur l'armoire avant d'installer celle-ci. Insérer l'équerre à 45° dans la partie supérieure de l'armoire et la fixer en place de chaque côté de l'armoire.

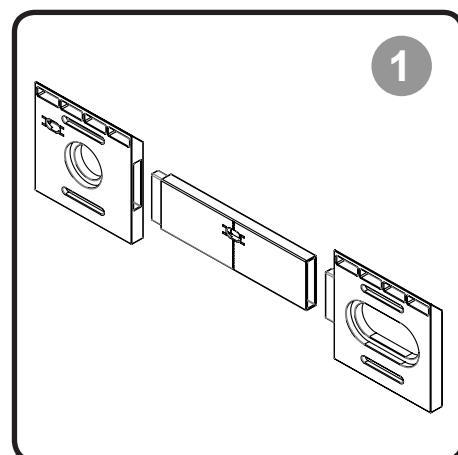


Installation Guide - Surface mounting the cabinet Guía de instalación - Montaje en superficie Guide d'installation – Armoire fixée au mur

EN Position and tape the cabinet template in the desired location. Assemble the Hang 'N' Lock bracket sections making sure all parts are slotted tightly together. Align the Hang 'N' Lock bracket with reference points A & B specified on the template.

ES Coloque la plantilla del armario en la posición deseada y fíjela con cinta adhesiva. Monte las diferentes secciones del soporte Hang 'N' Lock. Cerciórese de que todas las piezas están bien unidas por sus ranuras. Alinee el soporte Hang 'N' Lock con los puntos de referencia A y B de la plantilla.

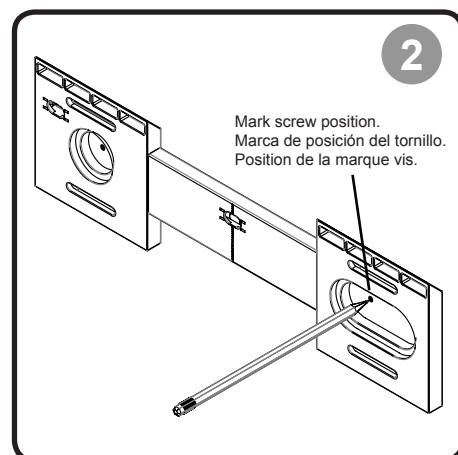
FR Positionner le gabarit et le fixer à l'aide de ruban adhésif à l'endroit désiré. Assembler les différents éléments du système de fixation Hang 'N' Lock en veillant à ce qu'ils soient tous bien insérés les uns dans les autres. Aligner le système de fixation Hang 'N' Lock sur les points de référence A & B, repérés sur le gabarit.



EN Once the bracket is assembled hold it against the wall surface where you intend to hang the product. Using a pencil, mark the screw hole positions through the template in each cam recess. Remove the template and Hang 'N' Lock bracket from the wall surface prior to drilling.

ES Una vez montado el soporte, sujételo contra la pared, en la posición donde tiene pensado colgar el armario. A través de los huecos donde irán las levas, marque las posiciones de los orificios que va a taladrar, perforando la plantilla con un lápiz. Quite la plantilla y el soporte Hang 'N' Lock de la superficie de la pared antes de taladrar.

FR Une fois le système de fixation assemblé, placez-le sur le mur, à l'endroit où vous souhaitez installer l'armoire. A l'aide du crayon, repérez la position des trous des vis sur le gabarit au niveau de l'ouverture de chaque ferrure. Retirer le gabarit et le support de fixation Hang 'N' Lock du mur avant de percer.



Fitting Hang 'N' Lock with countersink screws

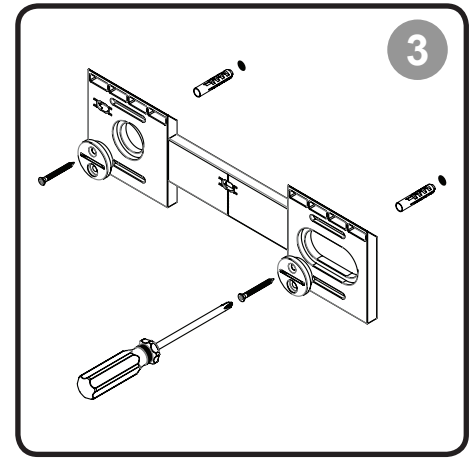
Colocación del soporte Hang 'N' Lock mediante pernos con cabeza de arpón

Installation du système de fixation à l'aide des vis à tête fraisée

EN Drill the marked holes to a depth of 45mm (1 3/4"). Insert the wall plugs level with the surface of the wall. (Note: if you are fitting the product to a tiled surface, insert the wall plugs below the surface of the tile to avoid cracking, the tile) Insert the countersink screws through the Hang 'N' Lock cams and loosely secure the Hang 'N' Lock bracket to the wall.

ES Taladre los agujeros en los puntos marcados, profundizando hasta 45 mm (1 3/4"). Introduzca los tacos en los agujeros de manera que queden a ras de la pared. (Nota: Si va a colgar en armario sobre azulejos, los tacos tienen que quedar más adentro de la superficie del azulejo para evitar que se rompa.) Introduzca los tornillos de cabeza avellanada a través de las levas Hang 'N' Lock y fije el soporte Hang 'N' Lock a la pared sin terminar de apretarlo del todo

FR Percer à l'endroit des repères tracés, sur une profondeur de 45 mm (1 3/4"). Introduire les chevilles de façon à ce qu'elles ne dépassent pas du mur. (Remarque : Si vous installez l'armoire sur une surface carrelée, insérez les chevilles de façon à ce qu'elles soient en-deçà de la surface du carreau, afin d'éviter de le fendre.) Introduire les vis à tête fraisée dans les plaques de fixation et serrer légèrement le système de fixation Hang 'N' Lock au mur.



EN With the Hang 'N' Lock bracket loosely attached to the wall, adjust for height and level by rotating the cams with a coin or flat head screwdriver, then fully tighten the mounting screws using a philips screwdriver, to securely fix the bracket into position.

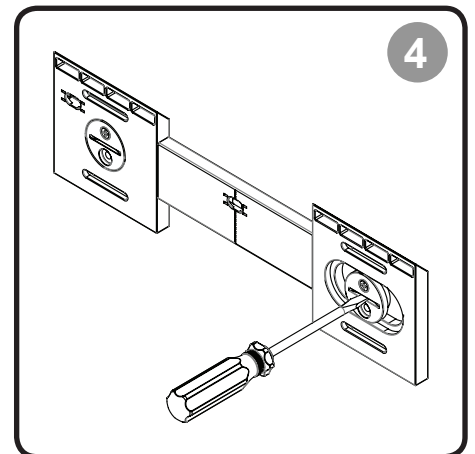
Turn to page 9 to continue installation.

ES Al quedar un poco suelto, podrá ajustar la altura y el nivel girando las levas con una moneda o con un destornillador plano. Una vez hecho esto, termine de apretar los tornillos de montaje con un destornillador de estrella para que el soporte quede bien fijado en la posición definitiva.

Para continuar la instalación, vaya a la página 9.

FR Le système Hang 'N' Lock n'étant que provisoirement fixé au mur, régler la hauteur et le niveau en tournant les excentriques à l'aide d'une pièce de monnaie ou d'un tournevis à tête plate. Puis serrer à fond les vis de fixation à l'aide d'un tournevis Philips, de façon à fixer définitivement le support en place.

Voir page 9, la suite de la procédure d'installation.



Fitting Hang 'N' Lock with toggle bolts

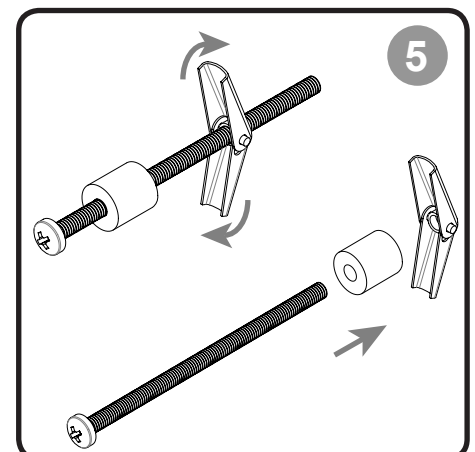
Colocación del soporte Hang 'N' Lock mediante pernos con cabeza de arpón

Installation du système de fixation à l'aide de boulons à ailettes

EN Dis-assemble the toggle bolts by unwinding the spring loaded wall braces and plugs from the threaded bolt.

ES Quite la cabeza de arpón y el tope de los pernos desenroscando las aletas con muelle.

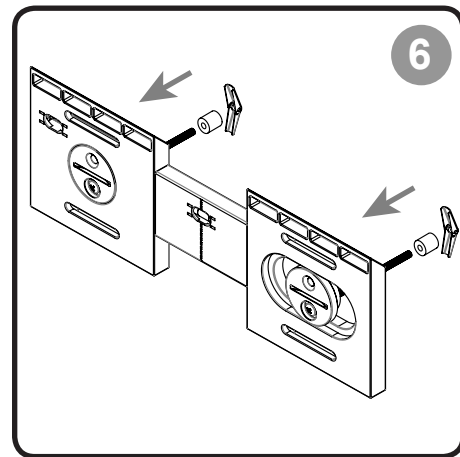
FR Démontez les boulons à ailettes en dévissant l'ailette à ressort et l'entretoise.



EN Drill the holes with an 11mm (7/16") drill bit. (Note: If you are fitting the product to a tiled surface, a ceramic drill bit should be used.) Insert the threaded bolt through the Hang 'N' Lock cams and reattach the plugs and spring loaded braces onto the bolts from the back of the Hang 'N' Lock bracket.

ES Taladre los orificios con una broca de 11 mm (7/16"). (Nota: si va a colgar el armario sobre azulejos, tiene que utilizar la broca para superficies de cerámica.) Introduzca el perno roscado a través de las levas Hang 'N' Lock y luego vuelva a colocar los topes y las aletas con muelle en los pernos por el otro lado del soporte Hang 'N' Lock.

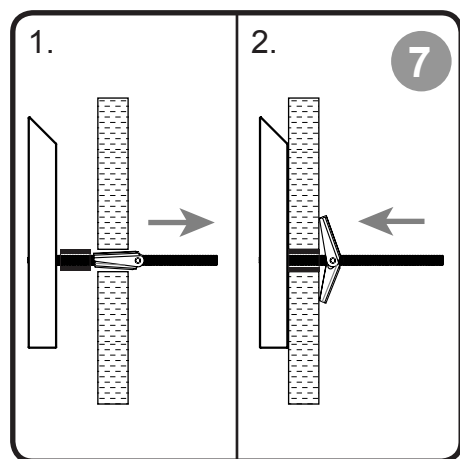
FR Percer les trous à l'aide d'un foret de 11 mm (7/16"). (Remarque : Si vous fixez l'armoire sur une surface carrelée, il est conseillé d'utiliser un foret céramique.) Introduire le boulon fileté dans les excentriques Hang 'N' Lock et remettre l'entretoise et l'ailette à ressort sur le boulon par l'arrière de la fixation Hang 'N' Lock.



EN Push the spring loaded wall braces on the toggle bolts through the drilled holes (Note: Please ensure there is sufficient distance for the wall braces to pass through the drilled hole in order for them to spring open and support the weight of the cabinet when hung in position.) and loosely secure the Hang 'N' Lock bracket to the wall surface using a Philips screwdriver. Please ensure the plugs are pushed into the drilled hole to fill the void between the drilled holes and the toggle bolts.

ES Comprima las aletas con muelle contra los pernos para poderlas introducir dentro de los agujeros taladrados. (Nota: Asegúrese de que hay suficiente distancia para que las aletas pasen por los agujeros y, al llegar al otro lado, se abran, permitiendo así soportar el peso del armario una vez colgado.) A continuación, fije el soporte Hang 'N' Lock a la pared con un destornillador de estrella, pero no lo apriete del todo. Introduzca los topes dentro del agujero taladrado para llenar el espacio que queda entre el orificio y el perno de cabeza de arpón.

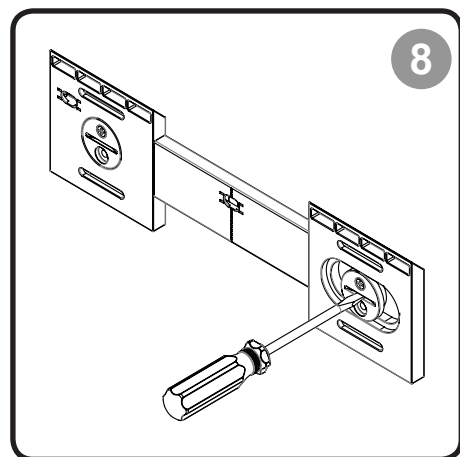
FR Amener les ailettes à ressort en contact avec les boulons à travers les trous percés. (Remarque : Vérifier que la distance est suffisante pour que les ailettes passent par le trou percé de façon à ce qu'elles puissent s'ouvrir sous l'effet du ressort et supporter le poids de l'armoire, une fois celle-ci fixée.) Puis serrer grossièrement la fixation Hang 'N' Lock au mur à l'aide d'un tournevis Philips. Vérifier que les entretoises sont bien enfoncées dans le trou de façon à combler le vide entre les trous et le boulon à ailettes.



EN With the Hang 'N' Lock bracket loosely attached to the wall, adjust for height and level by rotating the cams with a coin or flat head screwdriver, then fully tighten the mounting screws using a philips screwdriver, to securely fix the bracket into position.

ES Al quedar un poco suelto, podrá ajustar la altura y el nivel girando las levas con una moneda o con un destornillador plano. Una vez hecho esto, termine de apretar los tornillos de montaje con un destornillador de estrella para que el soporte quede bien fijado en la posición definitiva.

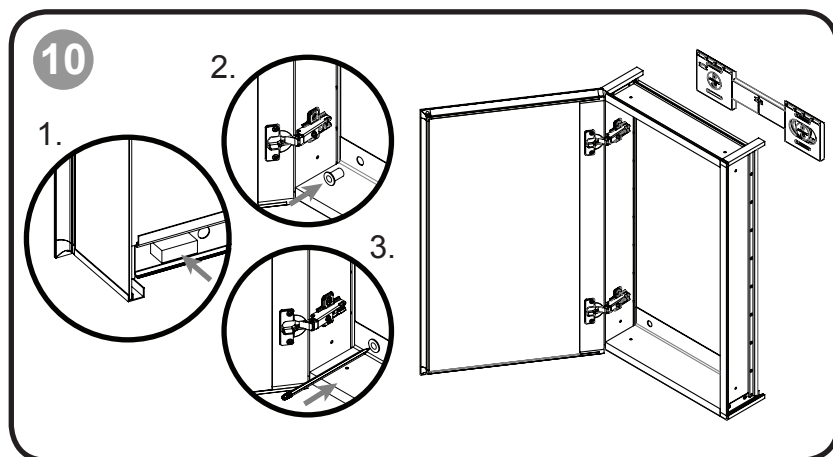
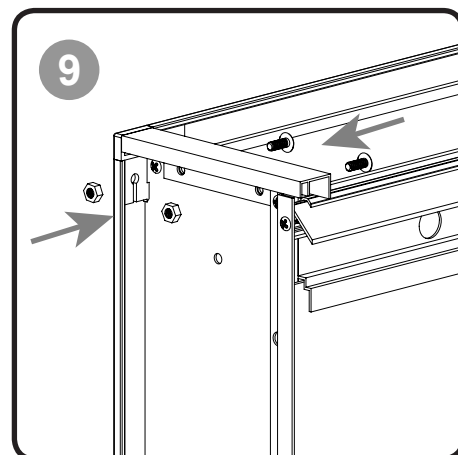
FR Le système Hang 'N' Lock n'étant que provisoirement fixé au mur, régler la hauteur et le niveau en tournant les excentriques à l'aide d'une pièce de monnaie ou d'un tournevis à tête plate. Puis serrer à fond les vis de fixation à l'aide d'un tournevis Philips, de façon à fixer définitivement le support en place.



EN Use a philips screwdriver and wrench to fit the side mirror brackets onto the cabinet prior to hanging. Align the brackets with the corresponding holes on the cabinet and secure the brackets in position using the bolts and locking nuts provided.

ES Use un destornillador de estrella y una llave para colocar los soportes laterales del espejo en el armario antes de colgarlo. Alinee los soportes con los orificios correspondientes del armario y fíjelos en su posición utilizando los pernos y las tuercas incluidas.

FR A l'aide d'un tournevis Philips et d'une pince, fixer les profilés latéraux des miroirs sur l'armoire avant de mettre celle-ci en place. Aligner les profilés sur les trous correspondants, sur l'armoire et fixer les pattes de fixation en place à l'aide des vis et écrous fournis.



EN Stick the two foam pads (U) supplied onto the rear of the cabinet and locate them either side of the two large holes at the bottom of the cabinet. Re-hang the cabinet onto the Hang 'N' Lock bracket. When positioned in the ideal location, insert the two 2 plastic collets (removing the caps) into the two holes in the base of the cabinet and use these as a template to mark the hole positions on the wall surface.

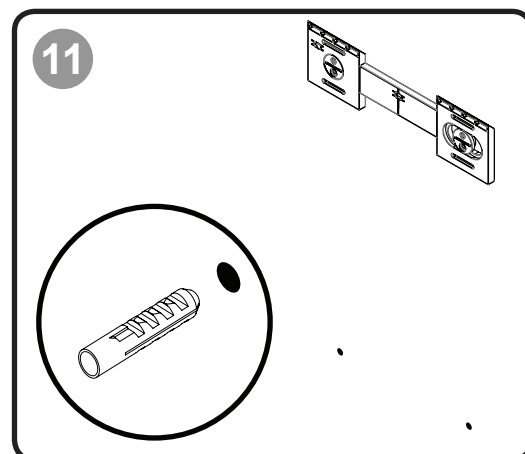
ES Pegue las dos almohadillas de espuma (U) en la parte posterior del armario, a ambos lados de los dos grandes orificios que hay en la parte inferior. Vuelva a colgar el armario en el soporte Hang 'N' Lock. Cuando esté en la posición deseada, inserte los 2 casquillos de plástico (sacando primero los embellecedores) en los dos orificios que hay en la base del armario y utilícelos como plantilla para marcar las posiciones de los agujeros que más tarde hará en la pared.

FR Coller les deux garnitures en mousse (U) fournies à l'arrière de l'armoire en les plaçant de part et d'autre des grands trous situés dans la partie inférieure de l'armoire. Replacer l'armoire sur le support de fixation Hang 'N' Lock. Une fois celle-ci bien positionnée, introduire les deux inserts en plastique (en enlevant le cache) sur les deux trous situés à la base de l'armoire et utiliser ceux-ci pour marquer la position des trous sur le mur.

EN Remove the cabinet from the wall surface. Drill the marked holes to a depth of 45mm (1 3/4"). Insert the wall plugs level with the surface of the wall.

ES Descuelgue el armario de la pared. Taladre los agujeros en los puntos marcados, profundizando hasta 45 mm (1 3/4"). Introduzca los tacos en los agujeros de manera que queden a ras de la pared.

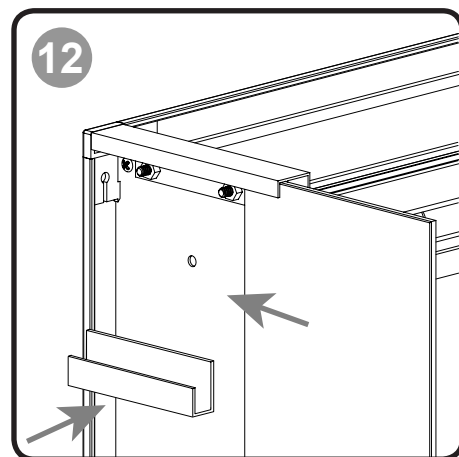
FR Retirer l'armoire du mur. Percer à l'endroit des repères tracés, sur une profondeur de 45 mm (1 3/4"). Introduire les chevilles de façon à ce qu'elles ne dépassent pas du mur.



EN Remove the protective film on the mirror glass spacers to reveal the adhesive pads and locate in two positions on the sidewall of the cabinet (2 spacer per sidewall). Slide the mirror glass into the channels on the mirror brackets.

ES Retire la película protectora de los separadores del espejo para revelar las almohadillas adhesivas y localizar dos posiciones en los laterales del armario (2 separadores por lateral). Introduzca el espejo por las guías de los soportes correspondientes.

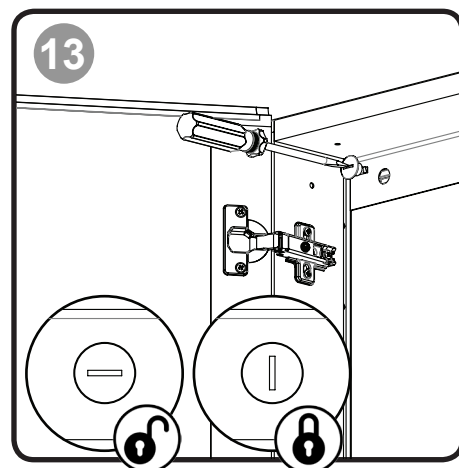
FR Enlever le film de protection situé sur les fixations pour miroir, de façon à dégager les pastilles adhésives et les positionner sur les parois latérales de l'armoire (2 fixations par paroi). Glisser le miroir dans les rainures situées sur les pattes de fixation du miroir.



EN Re-fit the cabinet onto the Hang 'N' Lock bracket. Align the holes in the plastic collets with the drilled holes at the base of the cabinet, then secure in position by inserting the two locking studs through the holes inside the top of the cabinet. Rotate the studs 90 degrees clockwise to lock into position.

ES Vuelva a colocar el armario en el soporte Hang 'N' Lock. Alinee los orificios de los casquillos de plástico con los taladros perforados en la base del armario. Luego, fíjelo en su posición introduciendo los dos pernos de bloqueo a través de los orificios que hay en la parte interior superior del armario. Gire los pernos 90 grados en el sentido de las agujas del reloj para bloquearlos.

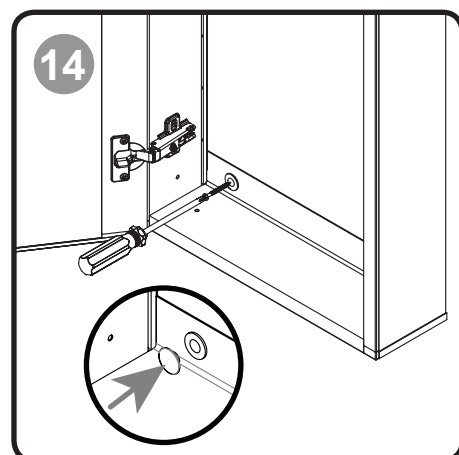
FR Replacer l'armoire sur le support de fixation Hang 'N' Lock. Aligner les trous des inserts en plastique sur les trous percés, dans la partie inférieure de l'armoire puis la mettre en place en introduisant les deux tétons de blocage dans les trous dans la partie supérieure de l'armoire. Tourner les tétons de blocage de 90° vers la gauche pour les bloquer en position.



EN Insert the domed screws through the plastic collets and using a philips screwdriver secure the screws in position. DO NOT OVERTIGHTEN. Place the decorative caps over the plastic collets to conceal the screw fixings.

ES Introduzca los tornillos de cabeza redonda a través de los casquillos de plástico y apriételes con un destornillador de estrella. NO LOS APRIETE MÁS DE LA CUENTA. Coloque los embellecedores en los casquillos de plástico para ocultar los tornillos.

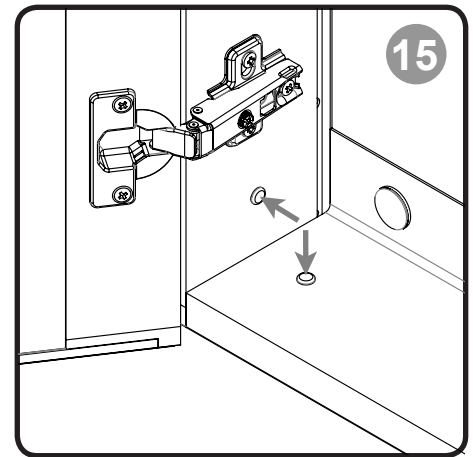
FR Introduire les vis à tête bombée dans les inserts en plastique et à l'aide d'un tournevis Philips, serrer les vis. NE PAS TROP LES SERRER. Mettre les caches de propreté sur les inserts en plastique afin de cacher les vis de fixation.



EN Once secured into position hide the unused recessed cabinet holes by using the small hole caps provided.

ES Una vez colocado el armario en su posición, oculte los orificios que sirven para el montaje empotrado. Para ello, coloque los embellecedores suministrados en los orificios que no se utilizan.

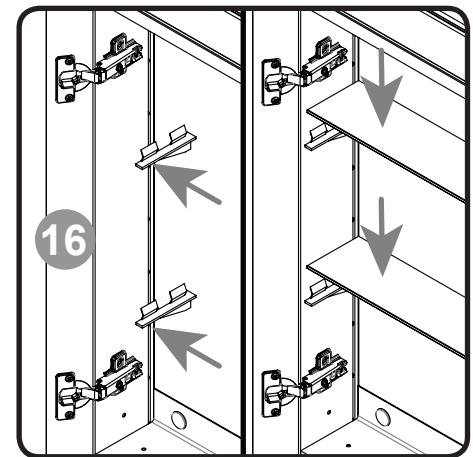
FR Une fois l'armoire installée, cacher les trous inutilisés à l'aide des petits caches de propreté fournis.



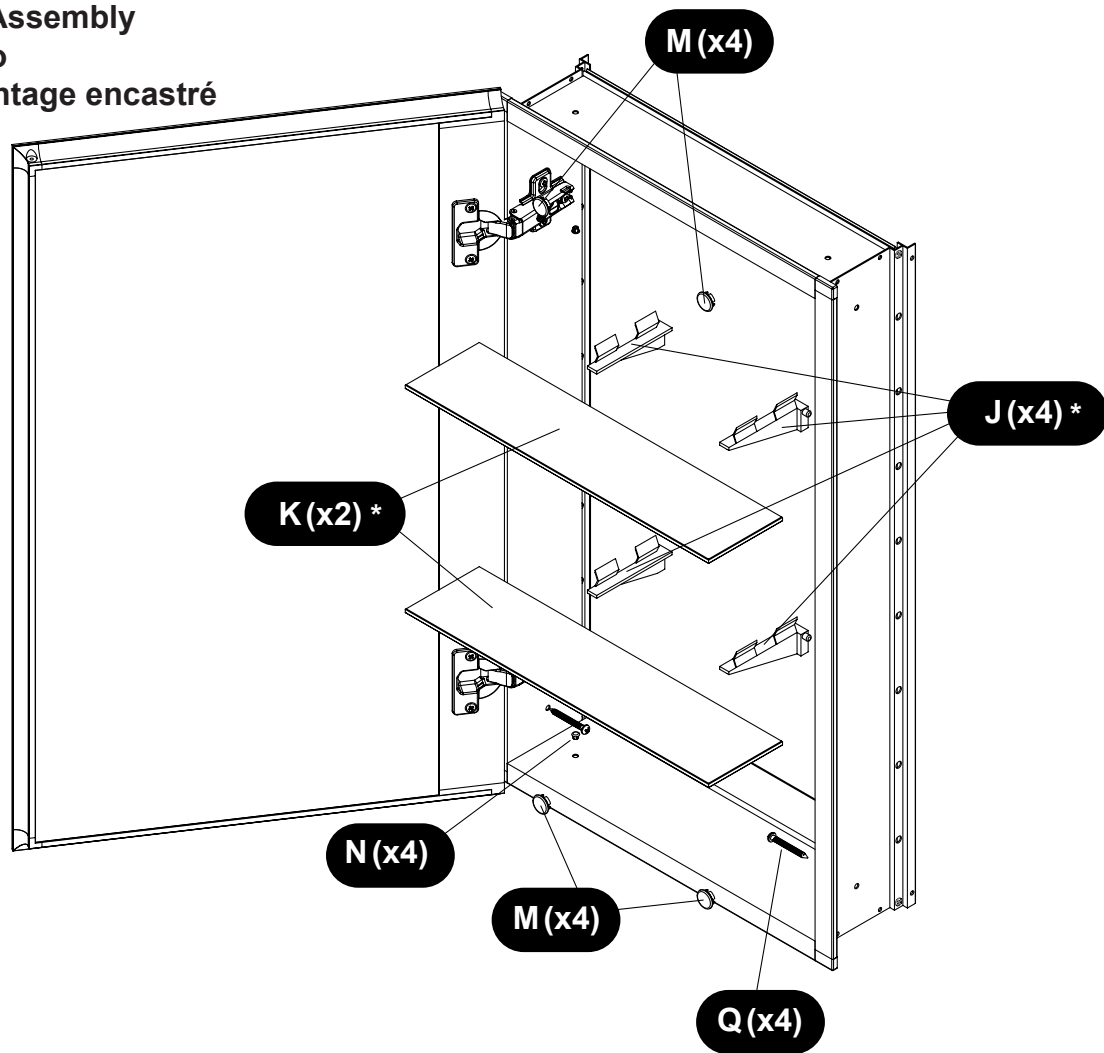
EN Locate the shelf brackets into the holes situated on the sidewall of the cabinet. Determine a suitable shelf position within the cabinet and press the brackets into place. Clip the glass shelves into the brackets to complete the cabinet assembly.

ES Coloque los soportes para los estantes en los orificios situados en los laterales del armario. Cuando haya decidido la posición de los estantes apriete los soportes para fijarlos. Encaje los estantes de cristal en los soportes para terminar el montaje del armario.

FR Placer les supports d'étagère dans les trous situés sur la paroi intérieure de l'armoire. Choisir la position la mieux adaptée à l'intérieur de l'armoire et mettre les supports en place. Fixer les étagères sur les supports pour terminer l'installation.



Recess Mounting Assembly
Montaje empotrado
Éléments pour montage encastré



* 10 glass shelf bracket (J) and 5 glass shelves (K) are supplied with the **WC101669 & WC102069 Bi-View Cabinet**.
 18 glass shelf bracket (J) and 9 glass shelves (K) are supplied with the **WC101769, WC101869 & WC101969 Tri-View Cabinet**.

* *Con el armario de doble visión WC101669 y WC102069 se incluyen 10 soportes para los estantes de cristal (J) y 5 estantes de cristal (K). Con el armario de triple visión WC101769, WC101869 y WC101969 se incluyen 18 soportes para los estantes de cristal (J) y 9 estantes de cristal (K).*

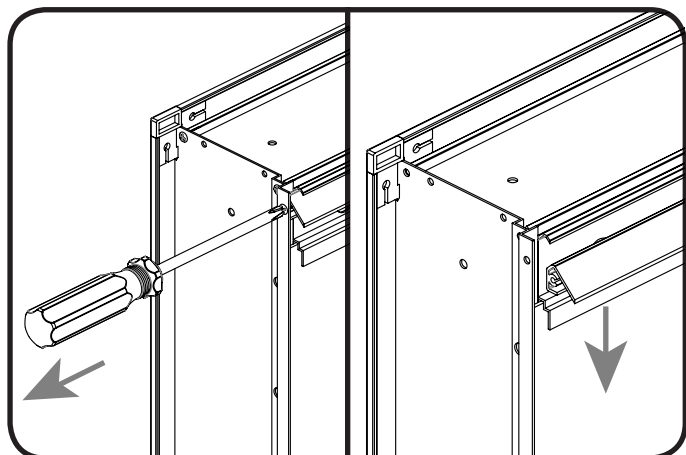
* *10 supports de fixation pour étagères en verre (J) et 5 étagères en verre (K) sont fournis avec l'armoire à deux faces WC101669 & WC102069. 18 supports de fixation pour étagères en verre (J) et 9 étagères en verre (K) sont fournis avec l'armoire à trois faces WC101769, WC101869 & WC101969.*

Pre-installation guide for recess mounting the cabinet
Guía de preinstalación para montar el armario empotrado
Préparation pour l'encastrement de l'armoire

EN If the cabinet is to be recessed mounted it is imperative that the 45 degree hanging profile is removed from the cabinet prior to installation. To remove the 45 degree profile unfasten the screws which secure the profile in position and remove from the cabinet

ES Si va a montar el armario empotrado, es necesario retirar el perfil de 45 grados del armario antes de realizar la instalación. Para retirar el perfil de 45 grados, primero afloje los tornillos que sujetan el perfil.

FR Si l'armoire doit être encastrée dans le mur, il est impératif d'enlever l'équerre à 45° fixée sur l'armoire avant d'installer celle-ci. Pour retirer l'équerre de 45°, enlever les vis de fixation de l'équerre puis enlever cette dernière.



Installation Guide - Recess mounting the cabinet

Guía de instalación - Montaje empotrado

Guide d'installation – Armoire encastrée

EN Position and tape the cabinet template in the desired location ensuring the template is level.

Use a stud and cable detector to identify the location of wall studs and electric cables or cut a small hole within the boundary of the template to identify internal obstructions.

IMPORTANT: Before cutting it is imperative that no obstacles (plumbing or electrical fittings) are located behind the intended cutting area.

If needed relocate the template to avoid pipework or cables.

ES Coloque la plantilla del armario en la posición deseada y fíjela con cinta adhesiva cuando esté bien nivelada.

Utilice un detector para localizar los montantes y los cables eléctricos que pueda haber dentro de la pared. Otra opción es practicar un pequeño agujero en la pared dentro del perímetro de la plantilla para comprobar si hay obstrucciones.

IMPORTANTE: Antes de cortar, debe estar completamente seguro de que no hay ningún obstáculo (tuberías o instalaciones eléctricas) tras la zona que va a cortar.

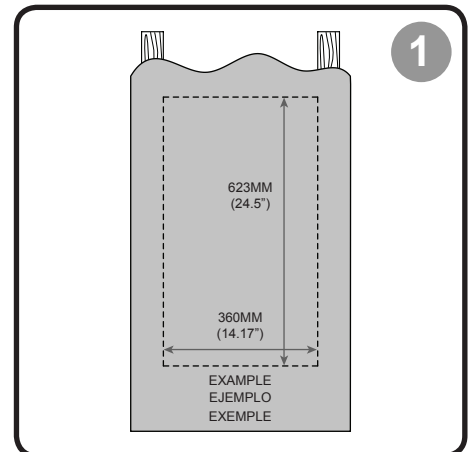
Si es necesario, cambie la plantilla de lugar para evitar dichos obstáculos.

FR Positionner le gabarit et le fixer à l'aide de ruban adhésif à l'endroit désiré en veillant à ce qu'il soit bien droit et de niveau.

A l'aide d'une tige et d'un détecteur de câble, repérer la position des montants et des câbles électriques ou faire une petite découpe à l'intérieur des limites du gabarit pour repérer la position des câbles et autres éléments éventuels.

IMPORTANT : Avant de faire la découpe nécessaire pour installer l'armoire, vous devez impérativement vous assurer qu'il n'y a aucun élément (plomberie ou installation électrique) dans la partie où vous allez effectuer la découpe.

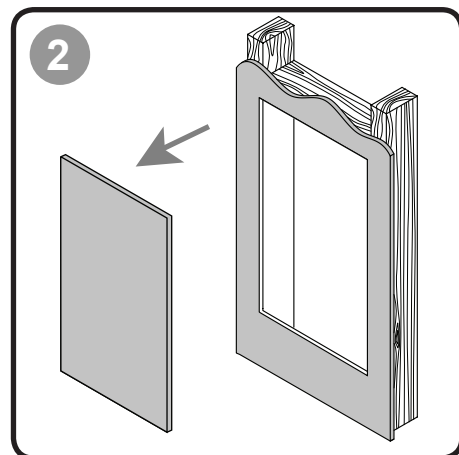
Si nécessaire, déplacer le gabarit pour éviter de percer à un endroit où sont encastrés des canalisations ou des câbles.



EN Using the dotted line printed on the template cut out the aperture for the cabinet.

Cutout sizes for reference are as follows:

WC101169 Cabinet	- 360 mm (14.17") x 461 mm (18.15")
WC101269 Cabinet	- 360 mm (14.17") x 623 mm (24.5")
WC101369 Cabinet	- 487 mm (19.17") x 623 mm (24.5")
WC101469 Cabinet	- 589 mm (23.18") x 725 mm (28.5")
WC101569 Oval Cabinet	- 360 mm (14.17") x 483 mm (19")
WC101669 Bi-View Cabinet	- 751 mm (29.56") x 623 mm (24.5")
WC101769 Tri-View Cabinet	- 598 mm (23.54") x 623 mm (24.5")
WC101869 Tri-View Cabinet	- 751 mm (29.56") x 623 mm (24.5")
WC101969 Tri-View Cabinet	- 902 mm (35.51") x 623 mm (24.5")
WC102069 Bi-View Cabinet	- 598 mm (23.54") x 623 mm (24.5")



ES Recorte el agujero para empotrar el armario siguiendo la línea de puntos de la plantilla

Los tamaños del agujero para los diferentes modelos son los siguientes:

Armario WC101169	- 360 mm (14,17") x 461 mm (18,15")
Armario WC101269	- 360 mm (14,17") x 623 mm (24,5")
Armario WC101369	- 487 mm (19,17") x 623 mm (24,5")
Armario WC101469	- 589 mm (23,18") x 725 mm (28,5")
Armario ovalado WC101569	- 360 mm (14,17") x 483 mm (19")
Armario de doble visión WC101669	- 751 mm (29,56") x 623 mm (24,5")
Armario de triple visión WC101769	- 598 mm (23,54") x 623 mm (24,5")
Armario de triple visión WC101869	- 751 mm (29,56") x 623 mm (24,5")
Armario de triple visión WC101969	- 902 mm (35,51") x 623 mm (24,5")
Armario de doble visión WC102069	- 598 mm (23,54") x 623 mm (24,5")

FR Faire la découpe nécessaire pour installer l'armoire en suivant les pointillés tracés sur le gabarit.

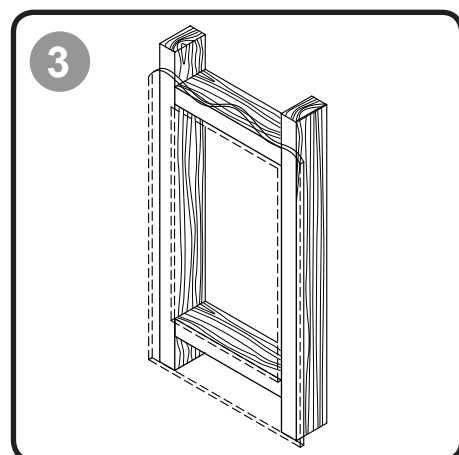
Les dimensions de la découpe sont les suivantes selon le modèle d'armoire:

Armoire WC101169	- 360 mm (14.17") x 461 mm (18.15")
Armoire WC101269	- 360 mm (14.17") x 623 mm (24.5")
Armoire WC101369	- 487 mm (19.17") x 623 mm (24.5")
Armoire WC101469	- 589 mm (23.18") x 725 mm (28.5")
Armoire ovale WC101569	- 360 mm (14.17") x 483 mm (19")
Armoire à deux faces WC101669	- 751 mm (29.56") x 623 mm (24.5")
Armoire à trois faces WC101769	- 598 mm (23.54") x 623 mm (24.5")
Armoire à trois faces WC101869	- 751 mm (29.56") x 623 mm (24.5")
Armoire à trois faces WC101969	- 902 mm (35.51") x 623 mm (24.5")
Armoire à deux faces WC102069	- 598 mm (23.54") x 623 mm (24.5")

EN Frame the cutout opening to provide a mounting surface for the recessed cabinet.

ES Enmarque el agujero de la pared para crear una superficie de montaje para el armario empotrado.

FR L'encadrement autour de l'ouverture servira de support pour fixer l'armoire encastrée.



IMPORTANT: Pre-installation guide for WC101569 Oval Cabinet

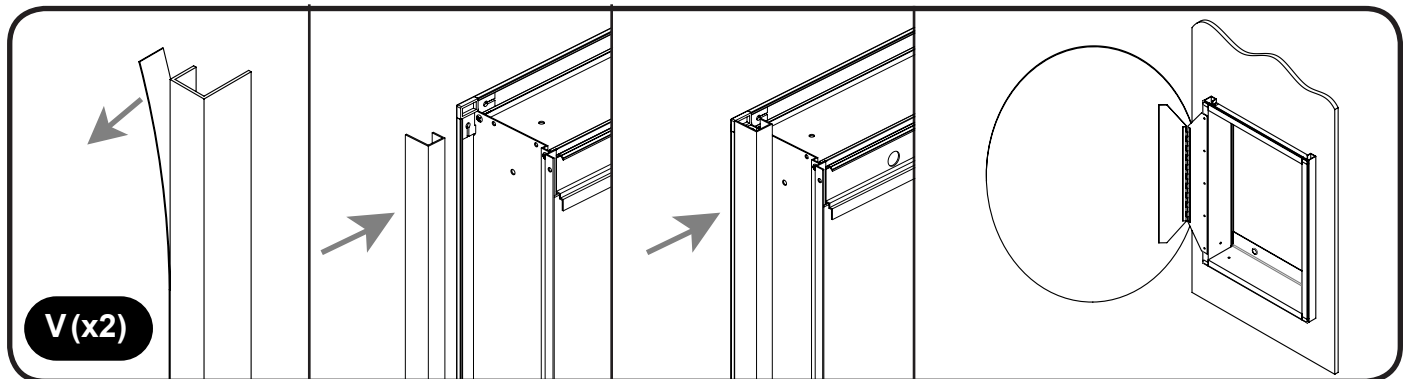
IMPORTANTE: Guía de preinstalación para montar el armario ovalado WC101569

IMPORTANT: Préparation de l'armoire ovale WC101569

EN Before installing the WC101569 Oval Cabinet it is important to fit the spacer extrusions behind the front flange of the cabinet. Simply peel off the tape and locate the spacer into position.

ES Antes de instalar el armario ovalado WC101569, es importante colocar las extrusiones separadoras detrás de la pestaña frontal del armario. Para ello, sólo hay que retirar la cinta y colocar el separador en la posición adecuada.

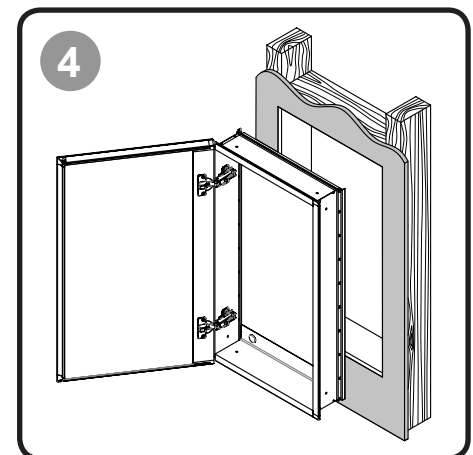
FR Avant d'installer l'armoire ovale WC101569, il est important de placer les profilés en U à l'arrière du bord avant de l'armoire. Pour cela, enlever la bande adhésive et coller le profilé comme indiqué.



EN Place the cabinet in the cutout and hold in position. (Note: it is recommended that two people are present when undertaking this task to prevent the cabinet falling from the cutout.)

ES Coloque el armario en el agujero y sujételo en esta posición. (Nota: Se recomienda realizar esta operación entre dos personas para evitar el riesgo de que el armario se caiga del agujero.)

FR Placer l'armoire dans l'ouverture découpée et la maintenir en position. (Remarque : Il est conseillé d'effectuer cette opération à deux afin d'éviter que l'armoire ne tombe.)

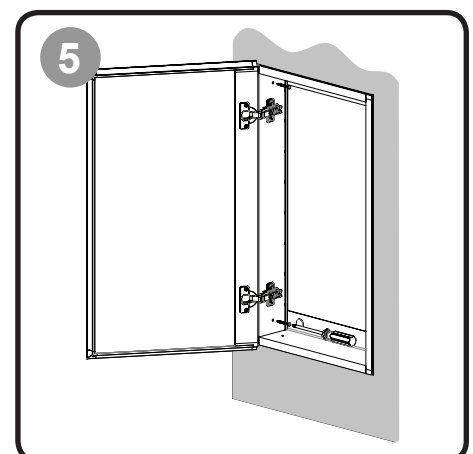


EN Ensure the cabinet is level within the cutout and with the dome head fixing screws provided secure the cabinet into position through the mounting holes and into the wall studs. (Note: the cabinet can be secured to the wall studs using the mounting holes situated in the top, base or sidewalls) **DO NOT OVER TIGHTEN THE SCREWS.**

ES Asegúrese de que el armario esté nivelado dentro del agujero de la pared y, con los tornillos de cabeza redonda suministrados, fije el armario a los montantes de la pared a través de los orificios de montaje. (Nota: El armario se puede fijar a los montantes de la pared a través de los orificios de montaje situados en la parte superior, en la base o en los laterales.) **NO APRIETE LOS TORNILLOS MÁS DE LA CUENTA.**

FR Vérifier que l'armoire est bien droite par rapport à la découpe et la fixer à l'aide des vis à tête bombée fournies, que l'on insérera dans les trous de montage et dans les montants du mur. (Remarque : L'armoire peut être fixée au montant en utilisant les trous de montage situés dans la partie supérieure, à la base ou dans les parois latérales.)

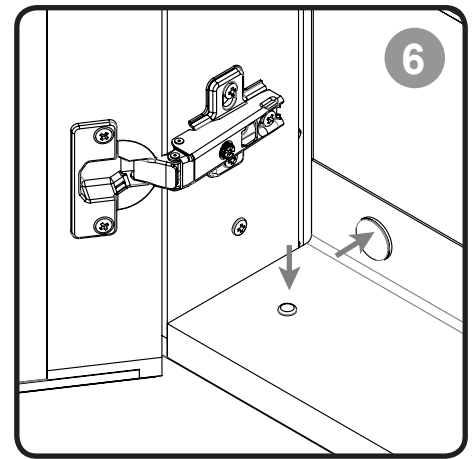
NE PAS TROP SERRER LES VIS.



EN Once secured into position hide the remaining un-used holes using the large and small hole caps provided.

ES Una vez colocado el armario en su posición, oculte los orificios que no utilice con los embellecedores grandes y pequeños.

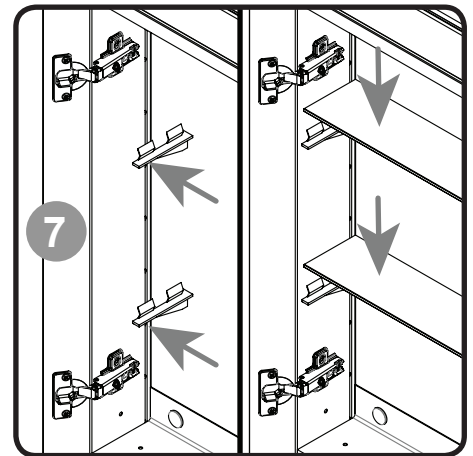
FR Une fois l'armoire installée, cacher les trous inutilisés à l'aide des petits et des grands caches de propreté fournis.



EN Locate the shelf brackets into the holes situated on the sidewall of the cabinet. Determine a suitable shelf position within the cabinet and press the bracket into place. Clip the glass shelves into the brackets to complete the cabinet assembly.

ES Coloque los soportes para los estantes en los orificios situados en los laterales del armario. Cuando haya decidido la posición de los estantes, apriete los soportes para fijarlos. Encaje los estantes de cristal en los soportes para terminar el montaje del armario.

FR Placer les supports d'étagère dans les trous situés sur la paroi intérieure de l'armoire. Choisir la position la mieux adaptée à l'intérieur de l'armoire et mettre les supports en place. Fixer les étagères sur les supports pour terminer l'installation.

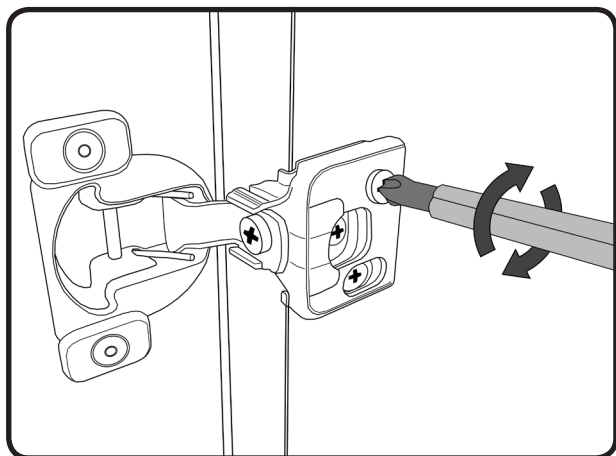
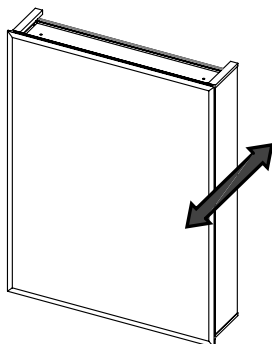


Hinge Adjustment Guide for WC101169
Bisagra Guía de Ajuste por WC101169
Charnière Guide Ajustement pour WC101169

EN To move the door position forwards adjust as shown.

ES Para mover la posición de la puerta hacia delante Ajuste según se muestra.

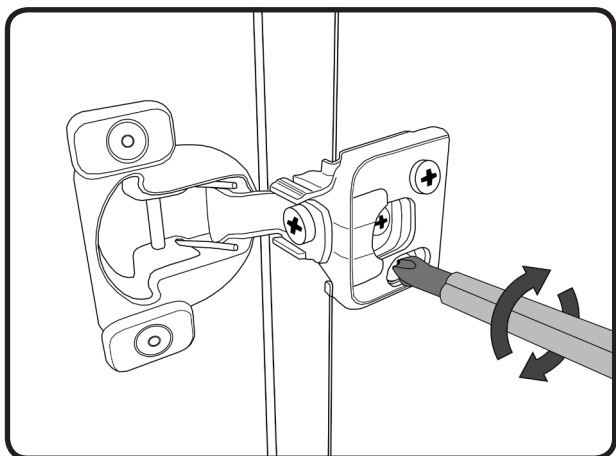
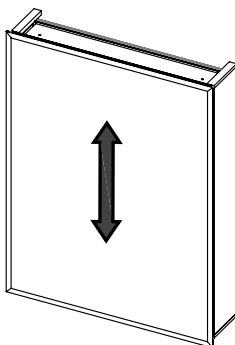
FR Pour déplacer la position de la porte avant d'ajuster comme le montre.



EN To move the door position up or down adjust as shown.

ES Para mover la posición de la puerta hacia arriba o hacia abajo Ajuste según se muestra.

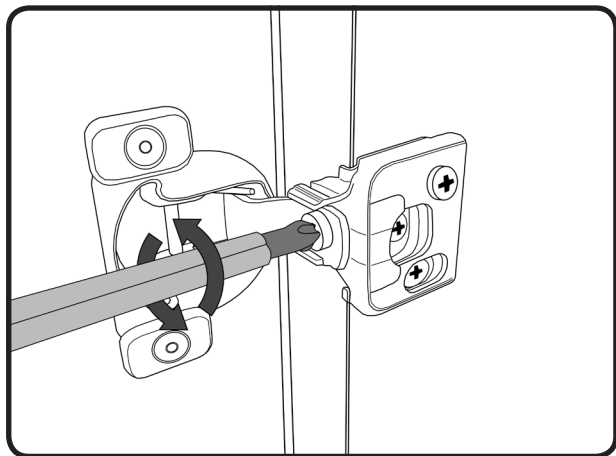
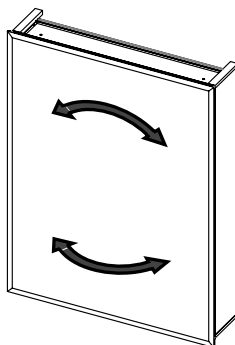
FR Pour déplacer la position de la porte vers le haut ou vers le bas Régler comme illustré.



EN To move the door position left or right adjust as shown.

ES Para mover la posición de la puerta izquierda o derecha ajustan como se muestra.

FR Pour déplacer la position de la porte gauche ou la droite Régler comme illustré.

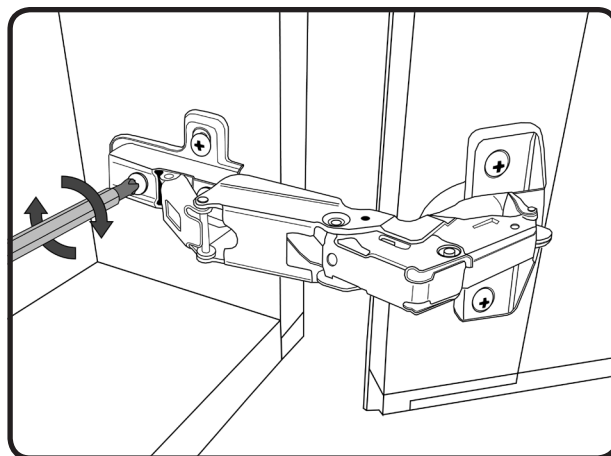
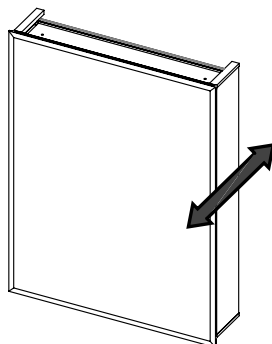


Hinge Adjustment Guide
Bisagra Guía de Ajuste
Charnière Guide Ajustement

EN To move the door position forwards adjust as shown.

ES Para mover la posición de la puerta hacia delante Ajuste según se muestra.

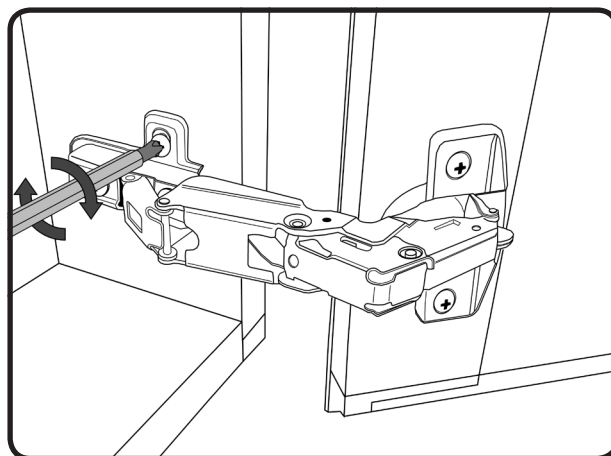
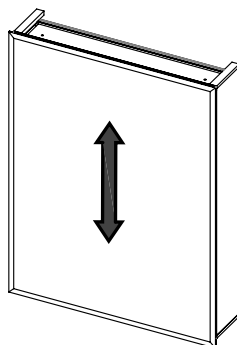
FR Pour déplacer la position de la porte avant d'ajuster comme le montre.



EN To move the door position up or down adjust as shown.

ES Para mover la posición de la puerta hacia arriba o hacia abajo Ajuste según se muestra.

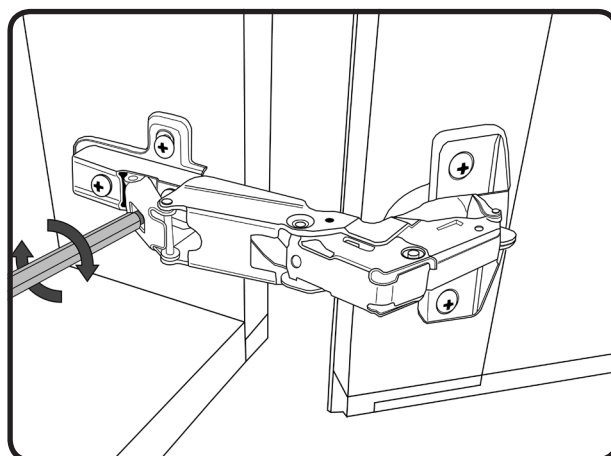
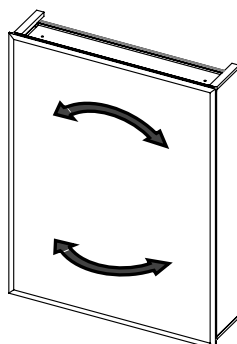
FR Pour déplacer la position de la porte vers le haut ou vers le bas Régler comme illustré.



EN To move the door position left or right adjust as shown.

ES Para mover la posición de la puerta izquierda o derecha ajustan como se muestra.

FR Pour déplacer la position de la porte gauche ou la droite Régler comme illustré.



For details of the other items in the Croydex range please visit our website: www.croydex.com

Si necesita más detalles de otros artículos del catálogo de Croydex, visite nuestro sitio web: www.croydex.com

Pour plus de détails sur les autres produits de la gamme Croydex, consultez notre site web: www.croydex.com

Croydex, Central Way, Andover, Hants, SP10 5AW, UK
 Tel: +44 (0) 1264 365881
 Fax: +44 (0) 1264 356437
 Email: info@croydex.co.uk