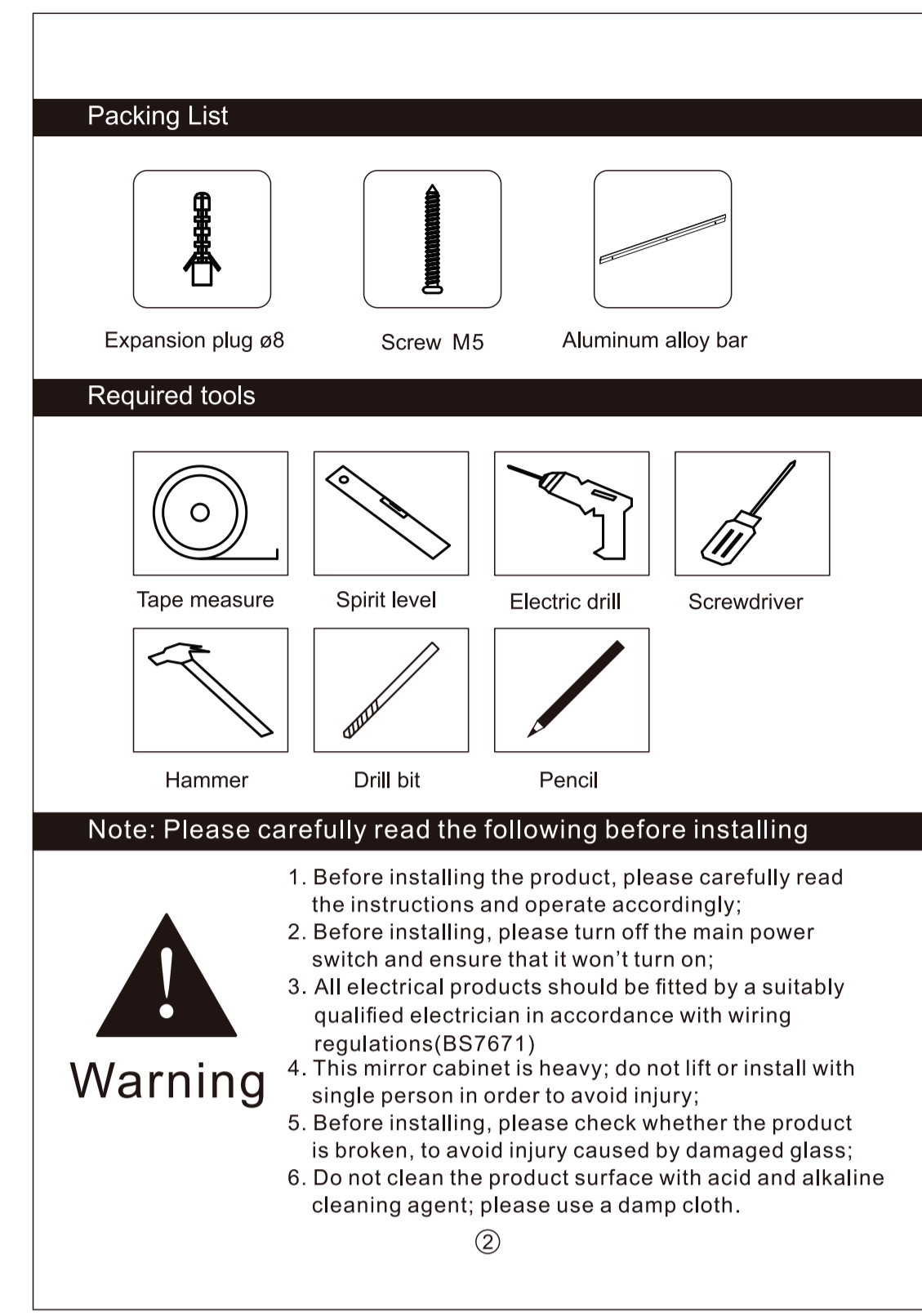
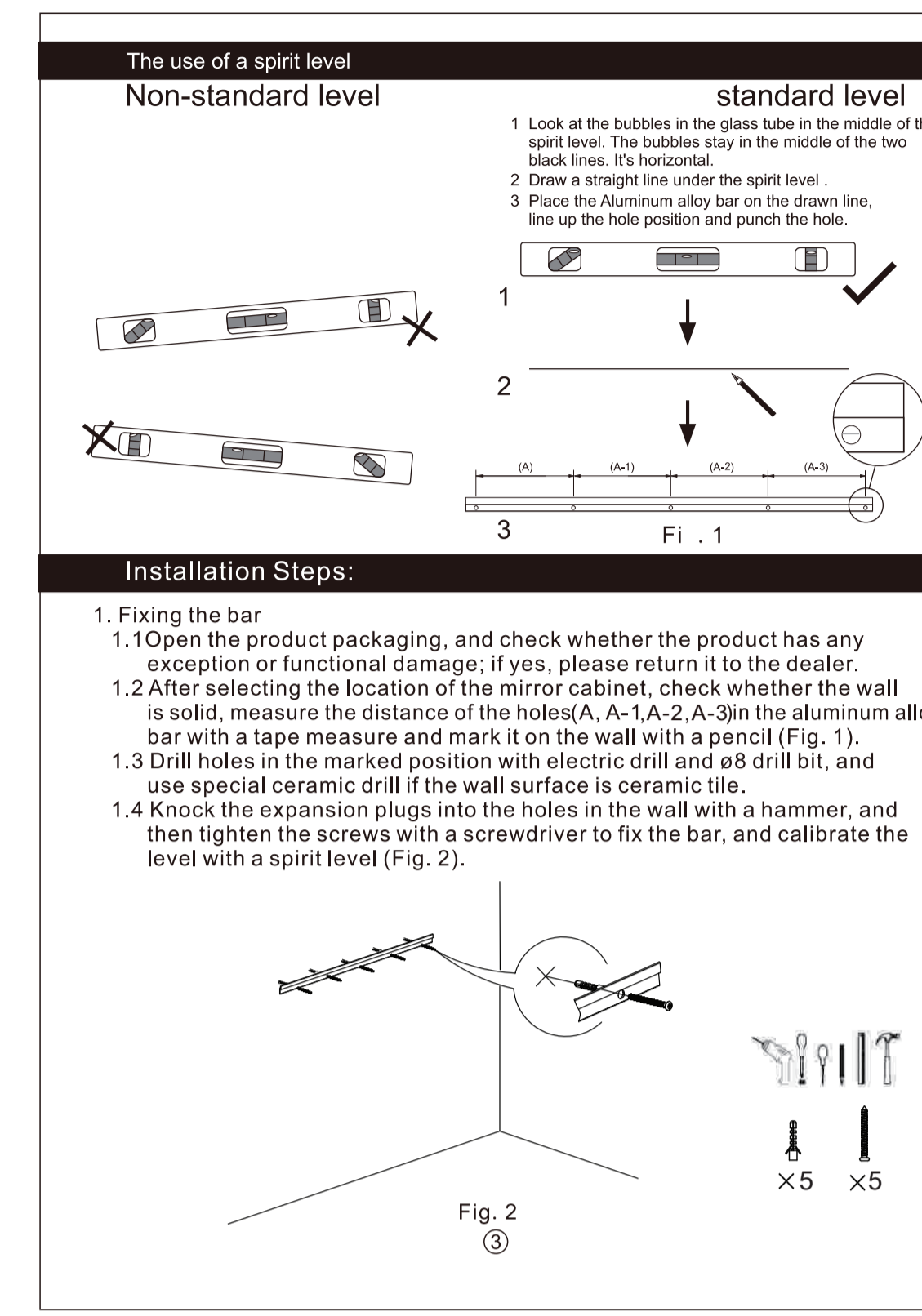


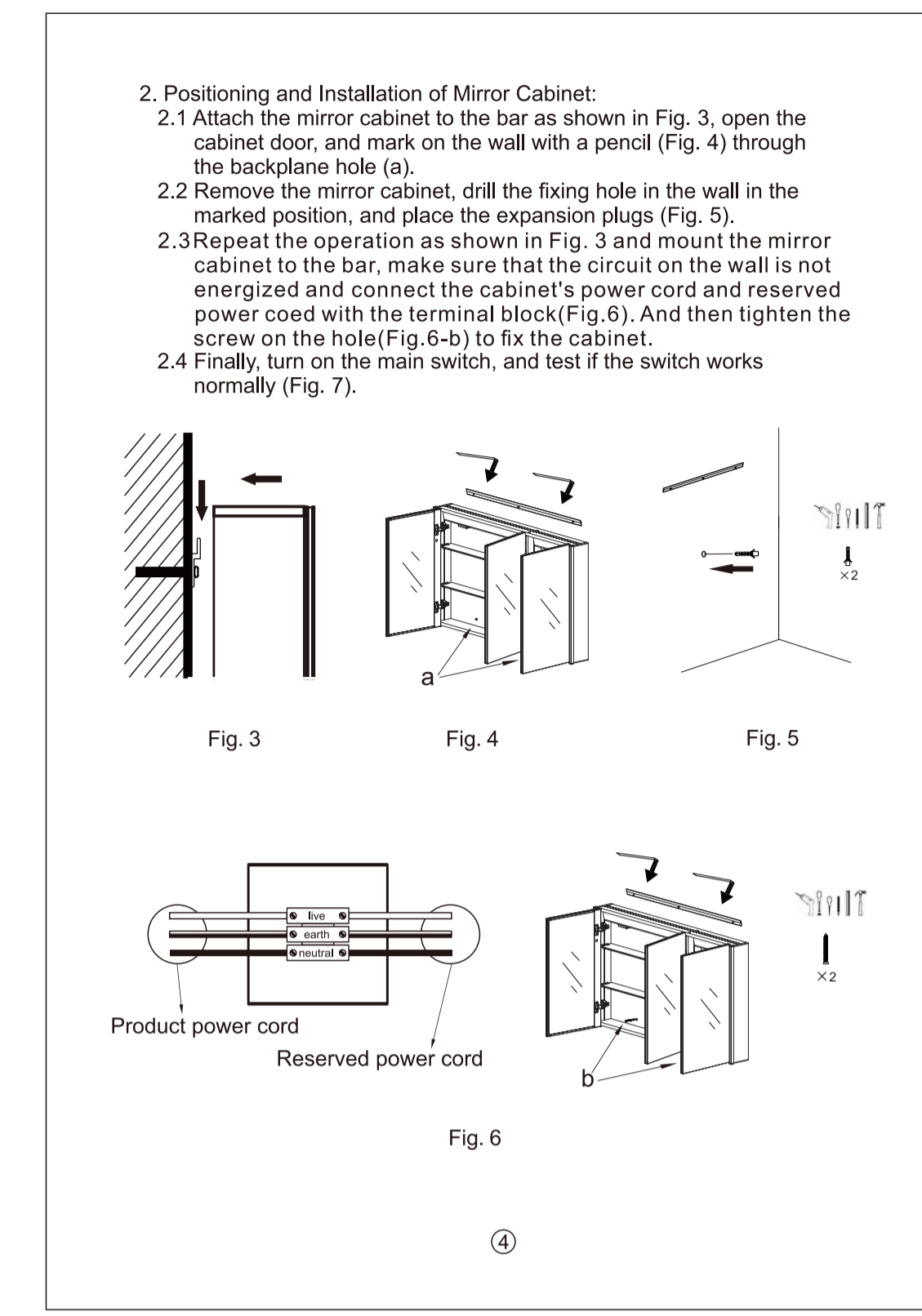
第1P



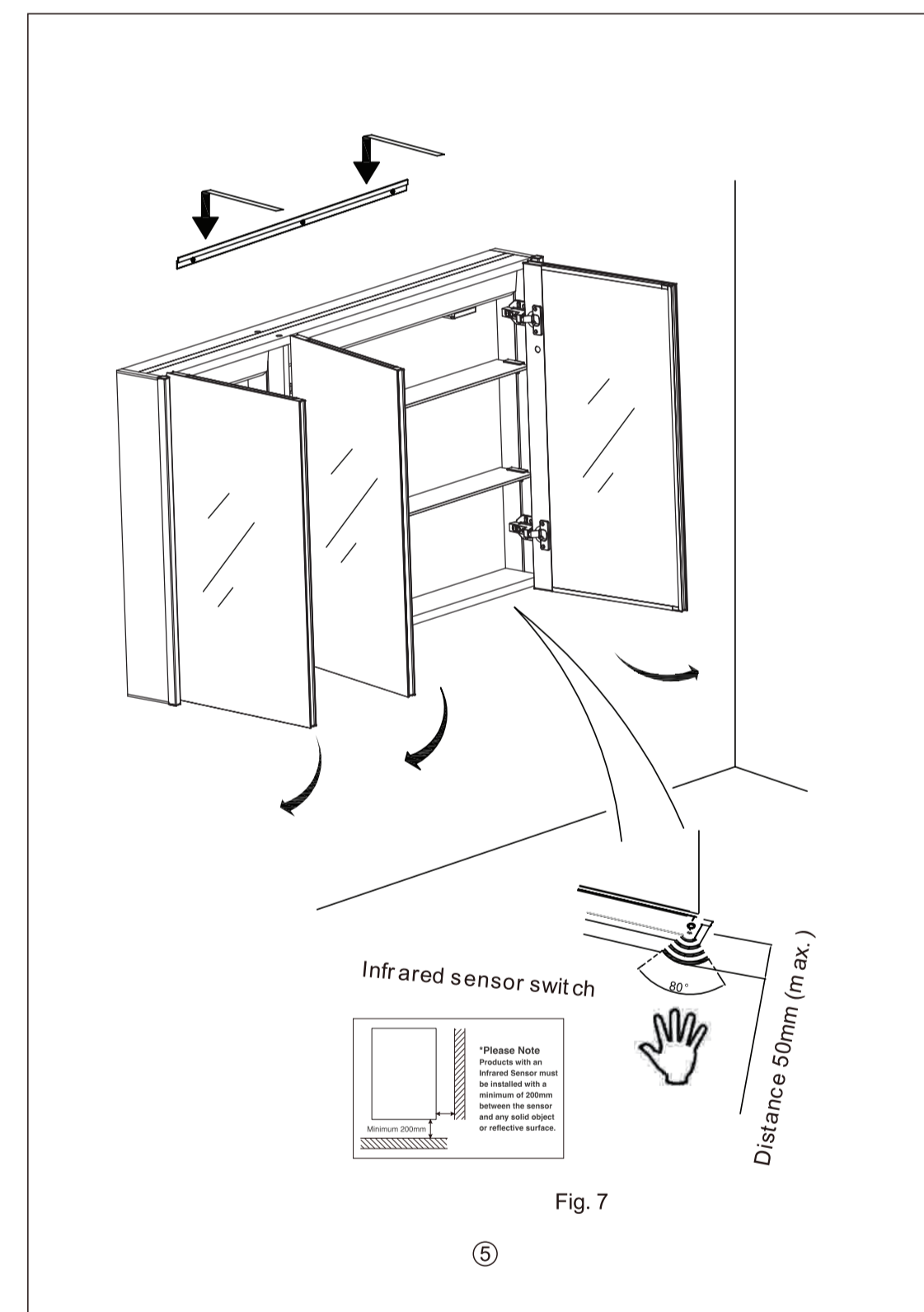
第2P



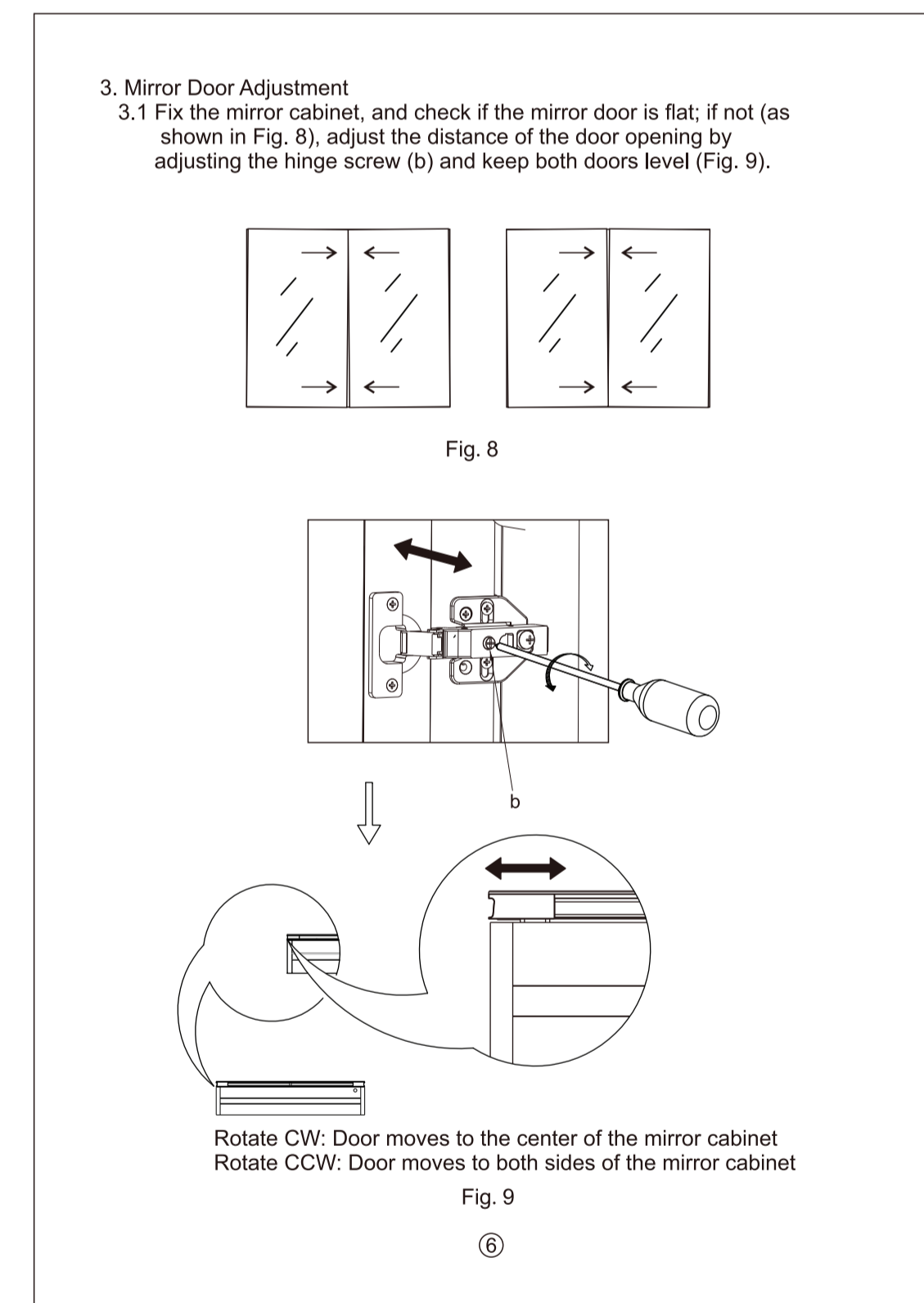
第3P



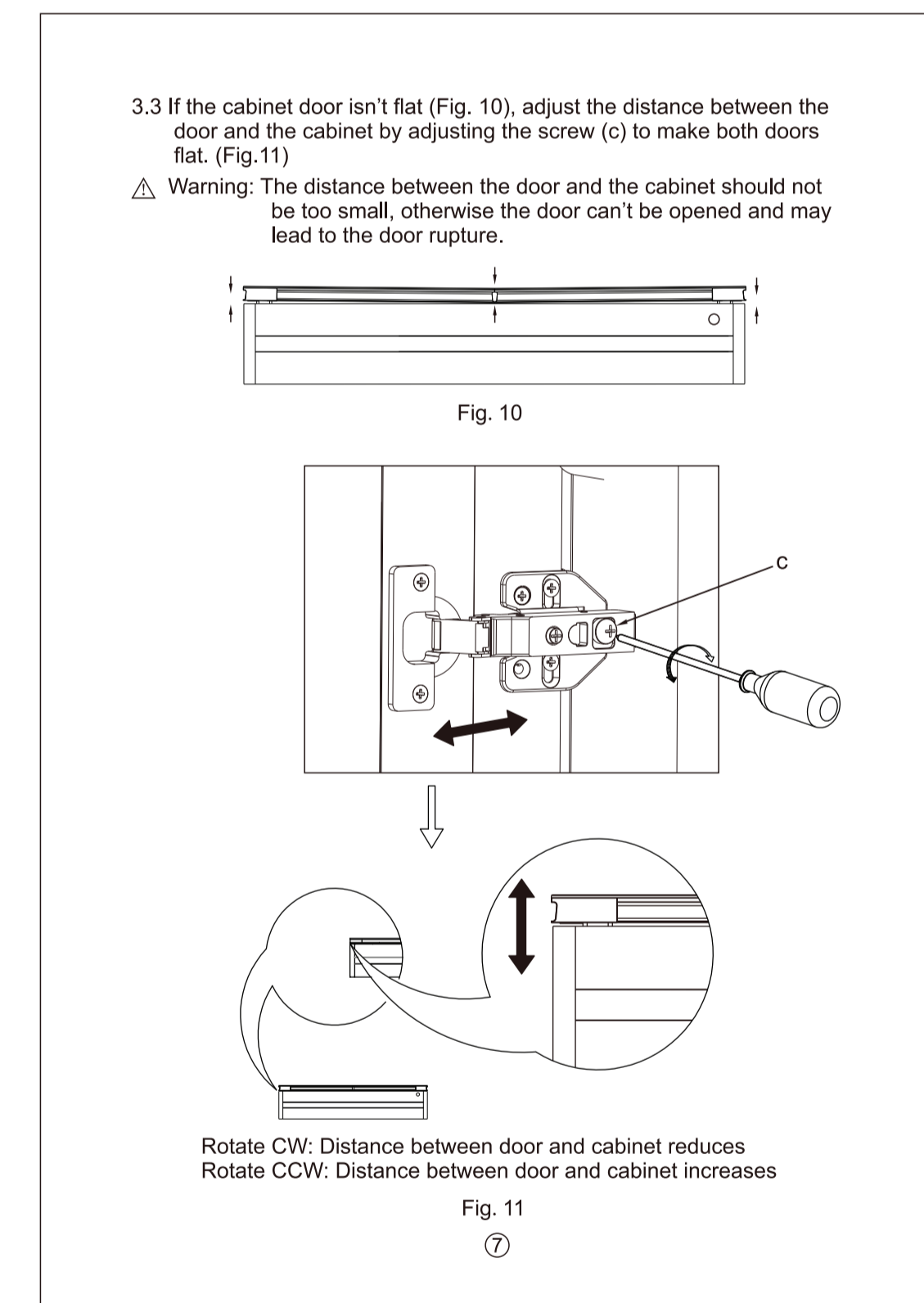
第4P



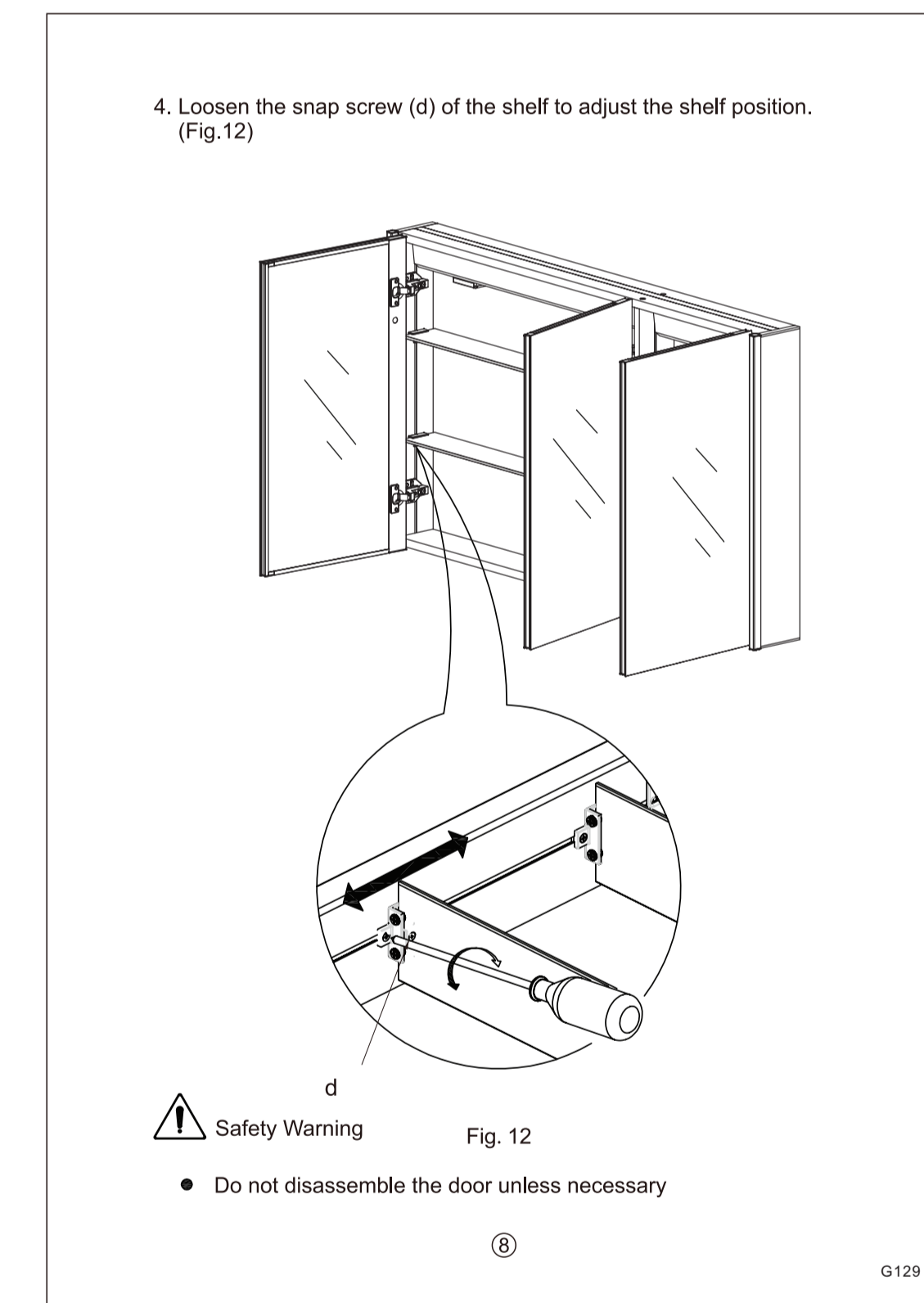
第5P



第6P



第7P



第8P

技术要求

- 尺寸:A5/P, 共8P
- 材质:75克铜版纸
- 请根据图纸要求做
- 表面干净整洁,裁边整齐,无污垢
- 黑白双面印刷工艺

打印或复印文件未加盖受控章的均为无效文件

名称		镜柜说明书			图号	6173939
表面处理		设计	李前旭	签名		东润源 电话: 020-34882319 广州市番禺区石基镇小龙村凌边路厂房之8
材料		校对		批准		
单位	mm	日期	2022.11.22	版本	A0	
比例	1:1	页数	第1页/共1页			
标记	处数	变更类容	更改人	日期		

声明:本图为机密文件,版权归广州市东润源卫浴五金有限公司所有,未经本公司的书面许可不得擅自使用、复制或向他人展示。